



**РУКОВОДСТВО  
ПО ЭКСПЛУАТАЦИИ**

AODES DESERTCROSS  
UTV 1000 - 13A/12A



## ПРЕДУПРЕЖДЕНИЕ

- Риск получения тяжелых травм или летального исхода возрастает, если мотовездеход используют лица младше 16 лет!!! Это транспортное средство может перевернуться в случае неправильного вождения!!!
- Требуется контроль со стороны взрослых.
- Лицам младше 16 лет ЗАПРЕЩЕНО использовать этот мотовездеход.
- Перегрузка мотовездехода может негативно повлиять на функционирование этого транспортного средства.
- Это транспортное средство спроектировано и изготовлено только для вождения В УСЛОВИЯХ БЕЗДОРОЖЬЯ.
- Использование внедорожников на общественных улицах, дорогах или шоссе незаконно.
- Все водители ДОЛЖНЫ носить шлем и другие средства защиты.
- НЕ садитесь за руль транспортного средства во время / после употребления алкоголя или лекарств, ухудшающих реакцию.
- Не употребляйте наркотические препараты. Не губите свое здоровье.
- При заправке заглушите двигатель во избежание искр или риска пожара.
- Перед использованием этого транспортного средства внимательно прочтите руководство для владельца.

## ВВЕДЕНИЕ

Дорогой клиент “AODES”!

Поздравляем вас и благодарим за то, что стали частью нашей семьи, приобретя новый мотовездеход. Мы спроектировали это транспортное средство с мыслями о вас, обеспечив большую мощность, долговечность и необходимые технические возможности. Этот мотовездеход предназначен для вождения только в условиях бездорожья.

Это руководство по эксплуатации содержит все процедуры по эксплуатации, с которыми пользователи должны ознакомиться. Оно также содержит важную и необходимую информацию об общем эксплуатации и обслуживании мотовездехода.

На следующих страницах см. предупреждения о соблюдении техники безопасности, необходимые навыки вождения и меры предосторожности, которые следует соблюдать для обеспечения своей безопасности и безопасности окружающих. Дети и взрослые имеют разные уровни знаний, физические возможности и критическое суждение. Лицам младше 16 лет ЗАПРЕЩЕНО управлять этим транспортным средством. Дети (лица младше 16 лет) могут управлять этим мотовездеходом только под постоянным наблюдением родителей.

Вся информация, содержащаяся в данном руководстве, основана на последних данных об изделии и его технических характеристиках, имеющихся на момент печати. Производитель этого мотовездехода оставляет за собой право изменять и улучшать изделие (что может повлиять на изображения, схему или пояснение) без уведомления.

В случае возникновения вопросов, касающихся эксплуатации или технического обслуживания мотовездехода, свяжитесь с уполномоченным дилером.

**Компания оставляет за собой право вносить изменения в конструкцию изделия и его технические характеристики без уведомления.**

## ОГЛАВЛЕНИЕ

ПРЕДУПРЕЖДЕНИЯ, КАСАЮЩИЕСЯ ВАШЕЙ БЕЗОПАСНОСТИ .....	9
РЕКОМЕНДАЦИИ ПО БЕЗОПАСНОМУ ВОЖДЕНИЮ .....	11
ВВЕДЕНИЕ .....	12
ВАЖНАЯ ИНФОРМАЦИЯ, СОДЕРЖАЩАЯСЯ В РУКОВОДСТВЕ .....	13
ВАЖНОЕ ПРИМЕЧАНИЕ .....	14
ИНФОРМАЦИЯ ОБ ИДЕНТИФИКАЦИИ МОТОВЕЗДЕХОДА .....	14
Месторасположение идентификационных номеров двигателя и транспортного средства .....	15
Месторасположение наклеек с предупреждениями и табличек с техническими характеристиками .....	16
ИНФОРМАЦИЯ О ТЕХНИКЕ БЕЗОПАСНОСТИ .....	23
ОПИСАНИЕ И ИДЕНТИФИКАЦИЯ ТРАНСПОРТНОГО СРЕДСТВА .....	27
СРЕДСТВА УПРАВЛЕНИЯ .....	33
Замок зажигания .....	33
Переключатели .....	33
Индикаторы и дисплей .....	35
Одометр .....	35
Переключатель режимов .....	35
Переключение единиц измерения км/ч и миль/ч.....	35
Другие индикаторы .....	36
Педаль газа .....	37
Педаль тормоза .....	38
Рычаг переключения передач .....	38
Крышка топливного бака .....	39
Сиденья .....	39
Ремни безопасности .....	40
Перчаточный ящик .....	41

Грузовая платформа .....	42
Тягово-сцепное устройство .....	44
ГОТОВЫ К ПОЕЗДКЕ? .....	44
ГОТОВНОСТЬ ТРАНСПОРТНОГО СРЕДСТВА К ПОЕЗДКЕ .....	46
Проверка перед поездкой .....	47
Меры предосторожности во время поездки .....	48
Регулировка переключения передач .....	51
Обкатка .....	51
Инструкция по запуску и эксплуатации .....	51
Дополнительный разъем постоянного тока .....	52
ПРОВЕРКА ПЕРЕД ПОЕЗДКОЙ .....	53
Передний и задний тормоза .....	53
Утечка тормозной жидкости .....	53
Работа тормозов .....	53
Топливо .....	54
Тип бензина .....	54
Педаль акселератора .....	54
Ремни безопасности .....	55
Руль .....	55
Крепления и детали .....	55
Фары .....	55
Переключатели .....	55
Шины .....	55
ЭКСПЛУАТАЦИЯ .....	58
Запуск от внешнего источника .....	58
Прогрев .....	59
Переключение передач: от нейтральной передачи до передачи заднего хода .....	59

Обкатка двигателя .....	60
Парковка .....	61
Парковка на склоне .....	61
Аксессуары и груз .....	62
Аксессуары .....	62
Груз .....	62
<b>УПРАВЛЕНИЕ ТРАНСПОРТНЫМ СРЕДСТВОМ .....</b>	<b>64</b>
Изучение транспортного средства .....	64
Поворот на транспортном средстве .....	65
Торможение .....	66
Подъем в гору .....	66
Спуск .....	67
Пересечение мелководья .....	68
Поездка по пересеченной местности .....	69
Поездка по кустистым или лесным участкам .....	69
Столкновение с помехами в пути .....	69
<b>ПЕРИОДИЧЕСКОЕ ТЕХНИЧЕСКОЕ ОБСЛУЖИВАНИЕ .....</b>	<b>70</b>
Периодическое техническое обслуживание/смазка .....	70
Консоль .....	74
Установка .....	74
Замена масла .....	74
Смазка верхних и нижних шкворней поворотных кулаков .....	74
Смазка вала рулевого механизма .....	75
Демонтаж колес .....	75
Установка колес .....	75
Аккумулятор .....	76
Техническое обслуживание аккумулятора .....	77

Предохранители .....	77
Поиск и устранение неисправностей .....	79
Таблицы устранения неисправностей .....	80
Перегрев двигателя .....	81
<b>ОЧИСТКА И ХРАНЕНИЕ .....</b>	<b>82</b>
Очистка .....	82
Хранение .....	83
<b>РЕГУЛИРОВАНИЕ УРОВНЯ ШУМА .....</b>	<b>84</b>
<b>ДВИГАТЕЛЬ .....</b>	<b>85</b>
Моторное масло .....	85
Охлаждающая жидкость двигателя .....	88
Воздушный фильтр .....	90
Приводной ремень .....	91
Сливной винт крышки вариатора .....	91
Регулировка клапанов .....	91
Искрогаситель .....	91
Радиатор .....	92
Трансмиссионное масло .....	92
<b>КАРТА ТЕХНИЧЕСКОГО ОБСЛУЖИВАНИЯ .....</b>	<b>94</b>
Коды неисправностей .....	98
Отображение кода неисправности .....	98
<b>СПЕЦИФИКАЦИЯ .....</b>	<b>100</b>



## **ПРЕДУПРЕЖДЕНИЯ, КАСАЮЩИЕСЯ ВАШЕЙ БЕЗОПАСНОСТИ**

В этом разделе приведена наиболее важная информация и рекомендации по безопасному вождению мотовездехода. Прочтите эти страницы. В этом разделе также приведена информация о местах нахождения наклеек с предупреждениями на мотовездеходе.

### **Важные правила техники безопасности**

Мотовездеход прослужит многие годы при условии ответственного отношения к собственной безопасности, безопасности окружающих и понимания опасностей, которые могут возникнуть во время использования транспортного средства. В этом руководстве для пользователя содержатся полезные рекомендации по персональной защите и защите окружающих во время использования транспортного средства. Мы считаем приведенную ниже информацию наиболее важной.

### **Рекомендация, касающаяся возраста**

Минимальный рекомендуемый возраст лиц, управляющих этим мотовездеходом, — 16 лет. Лицам младше 16 лет ЗАПРЕЩЕНО управлять этим транспортным средством.

### **Всегда носите шлем**

Доказано, что шлем значительно уменьшает число и степень тяжести травм головы и/или риск смертельного исхода. Всегда надевайте защитный шлем во время использования этого транспортного средства! Мы также рекомендуем носить защитную обувь, перчатки и другие средства защиты.

### **Только для использования в условиях бездорожья**

Мотовездеход предназначен для вождения только в условиях БЕЗДОРОЖЬЯ. Шины не предназначены для езды по асфальту. Мотовездеход не соответствует условиям использования на общественных дорогах.

### **Обучение и практика**

Даже если вы ранее ездили на других мотовездеходах, следует найти время, чтобы понять уровень своих навыков и

привыкнуть к размеру и весу этого транспортного средства. Так как большинство аварий происходит по вине неопытных или необученных водителей, мы рекомендуем всем водителям пройти обучение, утвержденное институтом по безопасности вождения мотовездеходов. Свяжитесь с дилером мотовездеходов, чтобы получить информацию об обучающих курсах, проводимых рядом с вами.

### **Опасности, связанные с вождением в условиях бездорожья**

Существуют различные опасности, связанные с местностью, при вождении в условиях бездорожья. Изучите местность на наличие неожиданных поворотов, склонов, камней, канав и других препятствий. Езьте на низкой скорости, чтобы у вас было время увидеть и отреагировать на опасности.

### **Езда в установленных пределах**

Превышение пределов – еще одна основная причина аварий, связанных с мотовездеходами. Никогда не переоценивайте свои возможности и не пытайтесь ехать быстрее допустимого.

### **Не садитесь за руль после употребления алкоголя**

Езда в пьяном состоянии также приводит к возможным авариям с летальным исходом. Не садитесь за руль этого транспортного средства после употребления алкоголя. Даже после одного глотка алкогольного напитка вы не сможете оперативно среагировать на изменение местности.

### **Регулярно выполняйте обслуживание мотовездехода**

Важно поддерживать мотовездеход в исправном состоянии для обеспечения безопасной езды. Во избежание поломки проверяйте транспортное средство перед каждой поездкой и выполняйте обслуживание. Транспортное средство поставляется с прикрепленными наклейками и ярлыками, содержащими важную информацию о безопасности. Убедитесь, что лица, садящиеся за руль этого транспортного средства, внимательно прочли содержание этих наклеек перед поездкой. Эти наклейки являются неотъемлемой частью этого мотовездехода. Если они были сорваны или трудночитаемы, свяжитесь с уполномоченным дилером для получения новых наклеек для замены.

## РЕКОМЕНДАЦИИ ПО БЕЗОПАСНОМУ ВОЖДЕНИЮ

1. Снижайте скорость при поворотах, заезде на холмы или в случае извилистого маршрута. Постепенно увеличьте скорость только после полного поворота.
2. Соблюдайте осторожность, пропускайте любое транспортное средство перед собой.
3. Проверяйте тормоза каждый раз перед поездкой, чтобы убедиться, что они сработают во время езды в условиях бездорожья, и обеспечат полное торможение.
4. Во время езды болты могут отвинтиться. Перед каждой поездкой проверяйте затяжку болтов и гаек.

## ВВЕДЕНИЕ

В этом руководстве содержатся основные сведения о характеристиках и принципе функционирования этого транспортного средства. В нем также приведены основные процедуры технического обслуживания и проверки. При наличии вопросов по эксплуатации или техническому обслуживанию транспортного средства свяжитесь с дилером.



### ПРЕДУПРЕЖДЕНИЕ

**Перед использованием этого транспортного средства внимательно прочтите это руководство. Не садитесь за руль этого транспортного средства, пока не получите требуемые знания о средствах его управления и особенностях использования. При условии проведения регулярной проверки и тщательного технического обслуживания вы обеспечите надлежащее функционирование и долговечность этого транспортного средства.**

## ВАЖНАЯ ИНФОРМАЦИЯ, СОДЕРЖАЩАЯСЯ В РУКОВОДСТВЕ

**НЕСОБЛЮДЕНИЕ ПРЕДУПРЕЖДЕНИЙ, СОДЕРЖАЩИХСЯ В ЭТОМ РУКОВОДСТВЕ, МОЖЕТ ПРИВЕСТИ К ПОЛУЧЕНИЮ СЕРЬЕЗНЫХ ТРАВМ ИЛИ ЛЕТАЛЬНОМУ ИСХОДУ.**

Особо важная информация в этом руководстве выделена следующими обозначениями:



Этот символ предупреждения означает **ВНИМАНИЕ! СОБЛЮДАЙТЕ ОСТОРОЖНОСТЬ! УГРОЗА ВАШЕЙ БЕЗОПАСНОСТИ!**



**ПРЕДУПРЕЖДЕНИЕ**

Несоблюдение указаний с пометкой «**ПРЕДУПРЕЖДЕНИЕ**» **может привести к получению тяжелых травм или летальному исходу** пользователя транспортного средства, окружающих или лиц, проверяющих и выполняющих ремонт транспортного средства.

**ВНИМАНИЕ**

«**ВНИМАНИЕ**» означает специальные меры предосторожности, которые следует принять во избежание повреждения транспортного средства.

**ПРИМЕЧАНИЕ**

«**ПРИМЕЧАНИЕ**» содержит важную информацию для облегчения и пояснения процедур.

\* Изделие и его технические характеристики могут быть изменены без уведомления.

## **ВАЖНОЕ ПРИМЕЧАНИЕ**

Это транспортное средство спроектировано и изготовлено только для вождения в условиях бездорожья. Закон запрещает ездить на этом транспортном средстве по общественным улицам, дорогам или шоссе.

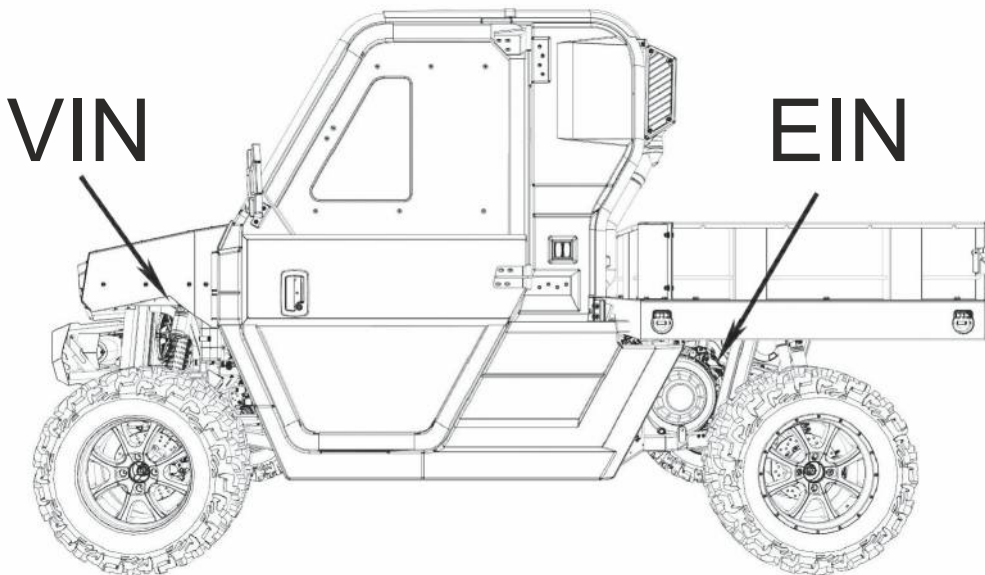
Перед использованием этого транспортного средства изучите законы и нормы вашей страны. Закон запрещает ездить на этом транспортном средстве в общественных местах, в которых предусмотрены ограничения по размеру транспортных средств.

Это транспортное средство соответствует нормам большинства стран, касающимся уровня шума на немагистральных дорогах, а также законам и нормам, касающимся искрогасителей.

## **ИНФОРМАЦИЯ ОБ ИДЕНТИФИКАЦИИ МОТОВЕЗДЕХОДА**

Основные компоненты транспортного средства имеют свои серийные номера. Иногда необходимо узнать эти номера для использования гарантии или отслеживания транспортного средства в случае его утери или кражи. Эти номера нужны уполномоченному дилеру мотовездеходов для надлежащего составления претензий по гарантии. Гарантия будет аннулирована в случае снятия идентификационного номера двигателя (EIN) или идентификационного номера транспортного средства (VIN). Наша компания настоятельно рекомендует записать все серийные номера/номер VIN транспортного средства и предоставить их страховой компании.

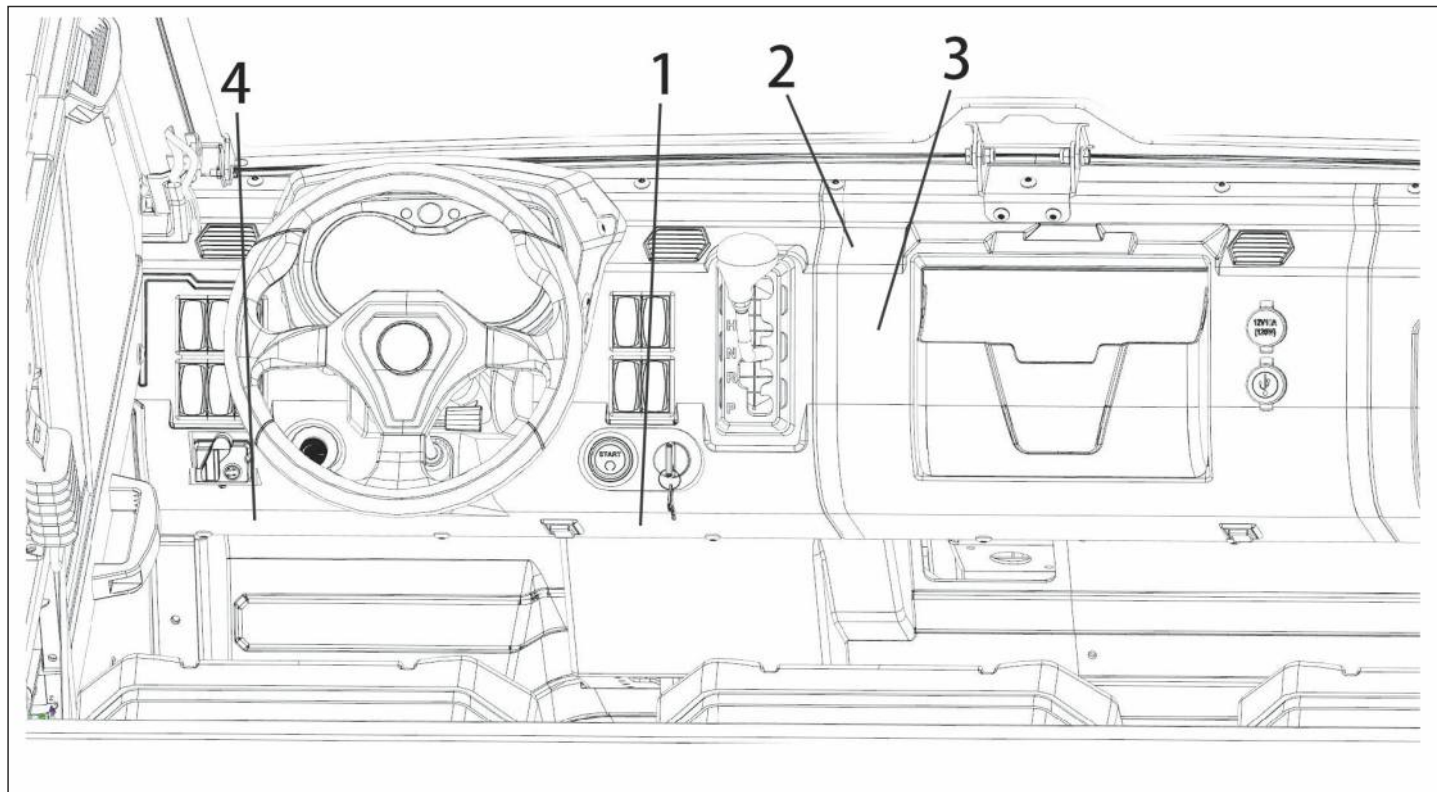
## МЕСТОРАСПОЛОЖЕНИЕ ИДЕНТИФИКАЦИОННЫХ НОМЕРОВ ДВИГАТЕЛЯ И ТРАНСПОРТНОГО СРЕДСТВА



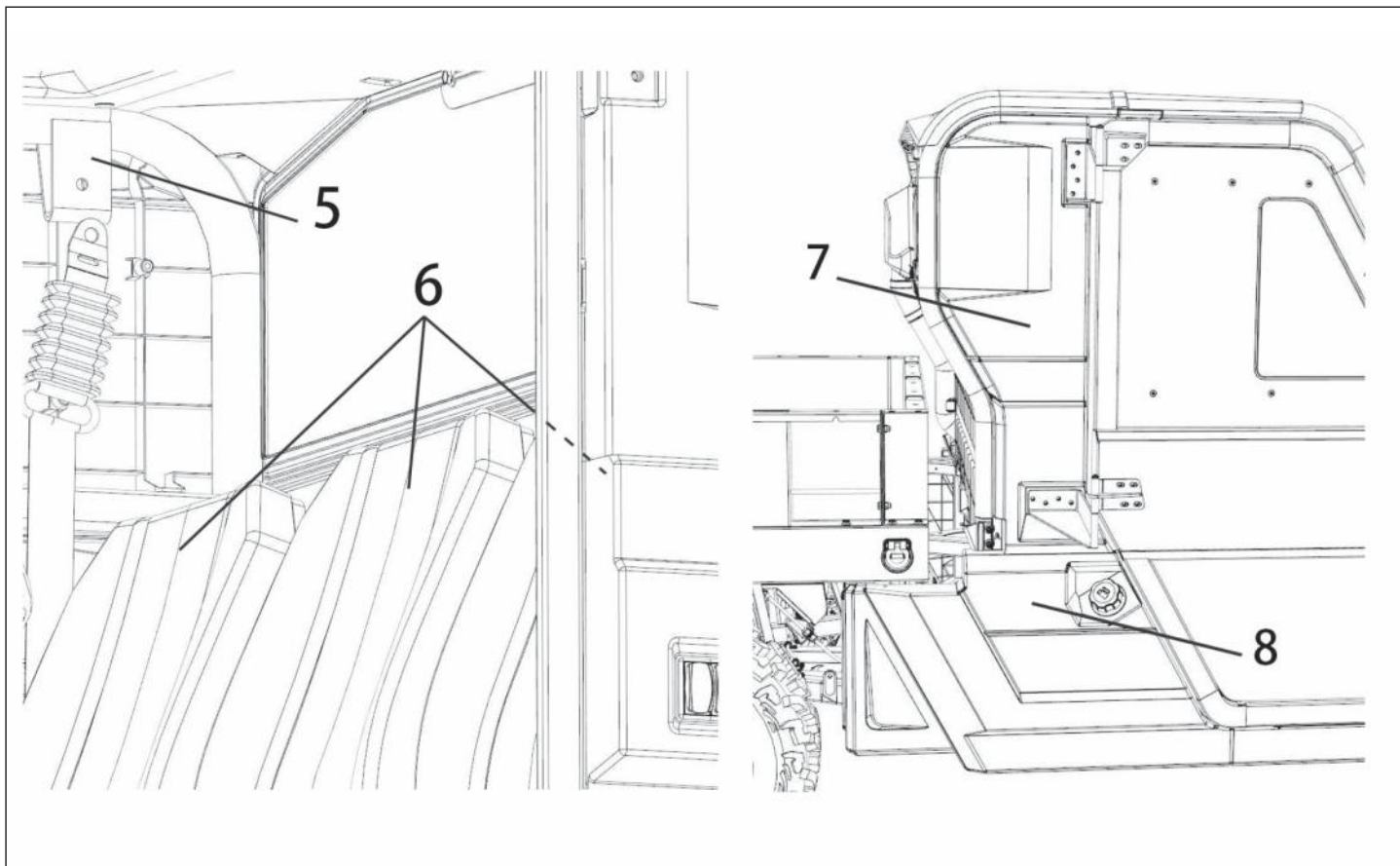
### СТАНДАРТ

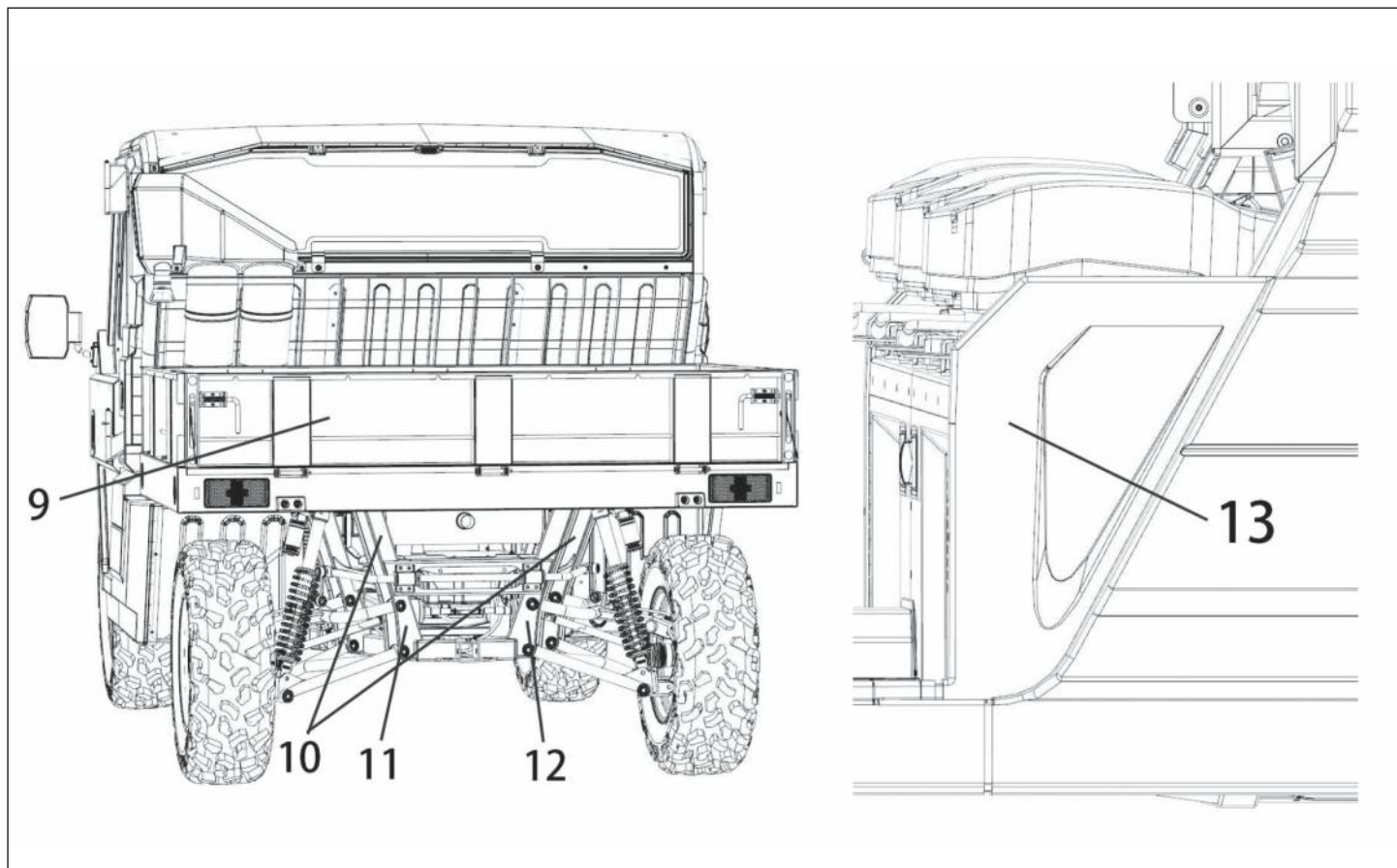
1. VIN (идентификационный номер транспортного средства справа/под рамой)
2. VIN (идентификационный номер транспортного средства слева под картером). Номер двигателя находится на картере, слева от переднего цилиндра.

## МЕСТОРАСПОЛОЖЕНИЕ НАКЛЕЕК С ПРЕДУПРЕЖДЕНИЯМИ И ТАБЛИЧЕК С ТЕХНИЧЕСКИМИ ХАРАКТЕРИСТИКАМИ









Внимательно прочтите все наклейки на транспортном средстве. Они содержат важную информацию об эксплуатации и безопасности. Если наклейки были сорваны или трудночитаемы, свяжитесь с уполномоченным дилером для получения новых наклеек для замены.

1

## ПРЕДУПРЕЖДЕНИЕ

### **Ненадлежащая эксплуатация может стать причиной ПОЛУЧЕНИЯ ТЯЖЕЛЫХ ТРАВМ или ЛЕТАЛЬНОГО ИСХОДА.**

Эксплуатация этого грузопассажирского внедорожного транспортного средства отличается от обычных легковых автомобилей или прочих транспортных средств.

- Вместимость транспортного средства: 1 водитель и 2 пассажира. Пассажир должен иметь возможность схватиться за поручень в кабине.
- За руль этого транспортного средства разрешено садиться только лицам старше 16 лет, имеющим действующие водительские права на транспортное средство категории A2. Использование транспортного средства детьми должно осуществляться под контролем взрослых. Проверьте законы страны, касающиеся минимального разрешенного возраста.
- Технически допустимая максимальная масса транспортного средства: максимум 1838 кг (4052 фунтов), включая само транспортное средство, водителя, пассажира, принадлежности, груз и вес дышла прицепа.
- Вес пассажира и груза может повлиять на управление транспортным средством.

### **ВСЕГДА**

- используйте ремень безопасности при езде на транспортном средстве.
- ваши руки и ноги должны всегда находиться внутри транспортного средства. Избегайте ветки, кусты и другие опасности, которые могут попасть в транспортное средство.
- двигайтесь прямо вверх и вниз по склону. Движение поперек склона увеличивает шанс опрокидывания.

### **НИКОГДА**

- не ездите по водным объектам, глубина которых превышает 22 дюймов (56,5 см), или в местах с быстрым течением воды. В случае необходимости в пересечении мелководья с медленным потоком воды тщательно выбирайте маршрут, избегая крутых склонов, больших камней или скользких поверхностей, которые могут стать причиной переворота транспортного средства.
- не делайте крутых поворотов на высокой скорости. Транспортное средство может перевернуться или выйти из-под контроля.



**ВСЕГДА ИСПОЛЬЗУЙТЕ  
СЕРТИФИЦИРОВАННЫЙ  
ШЛЕМ И СРЕДСТВА  
ЗАЩИТЫ**



**НИКОГДА НЕ ЕЗДИТЕ  
ПО ОБЩЕСТВЕННЫМ  
ДОРОГАМ  
И ТРОТУАРАМ**



**НИКОГДА НЕ САДИТЕСЬ  
ЗА РУЛЬ ПОД  
ДЕЙСТВИЕМ НАРКОТИЧЕСКИХ  
СРЕДСТВ ИЛИ АЛКОГОЛЯ**

**ПРОЧИТЕ РУКОВОДСТВО ПО ЭКСПЛУАТАЦИИ. СЛЕДУЙТЕ ВСЕМ ИНСТРУКЦИЯМ И ПРЕДУПРЕЖДЕНИЯМ.**

2

## ⚠ ПРЕДУПРЕЖДЕНИЕ

Для включения или отключения системы 4x4 мотовездеход должен быть полностью **ОСТАНОВЛЕН**. Переключитесь на «L» при поездке по пересеченной или холмистой местности.

4

## ⚠ ПРЕДУПРЕЖДЕНИЕ

Ненадлежащая эксплуатация может привести к опрокидыванию транспортного средства и получению **серьезных травм или летальному исходу**.

Во избежание опрокидывания:

- избегайте крутых поворотов.
- избегайте поворотов на большой скорости.
- поворачивайте на скорости менее 30 км/ч.
- не пытайтесь выполнять резкие развороты.
- выбирайте скорость с учетом ваших навыков, окружающих условий и местности.
- НЕ выполняйте такие маневры, как, например, дрифт, «пятаки», прыжки или другие трюки.



3

## ⚠ ПРЕДУПРЕЖДЕНИЕ

- \* Всегда соблюдайте правила дорожного движения.
- \* Скорость на протяжении первых 500 миль не должна превышать 40 км/час.
- \* Перед каждой поездкой следует проверить следующее:
  - Давление в шинах
  - Уровень масла
  - Сигнальные лампы и фары (если есть)

### МОТОРНОЕ МАСЛО

Проверяйте уровень моторного масла через первые 160 км и в дальнейшем через каждые 1500 км. Используйте только масло типа SAE 10W 50. Максимальная вместимость бака для моторного масла: 2,2 л (при замене масла можно определить уровень заполнения бака. Когда бак полный, уровень масла достигает середины масляного щупа).

### ВОЗДУШНЫЙ ФИЛЬТР

Промывайте и сушите воздушный фильтр через каждые 1500 км. В случае застревания мотовездехода не удерживайте педаль газа, чтобы заставить колеса вращаться (возможно повреждение вариаторного ремня), используйте лебедку. Не переключайте передачи во время движения транспортного средства.

5

**⚠ ПРЕДУПРЕЖДЕНИЕ**

Пристегните ремень безопасности перед поездкой.

6

**ПРЕДУПРЕЖДЕНИЕ**

Переключитесь на «L» при поездке по пересеченной или холмистой местности.

7

**⚠ ПРЕДУПРЕЖДЕНИЕ**

В случае игнорирования указанных ниже условий возможно получение **ТЯЖЕЛЫХ ТРАВМ** или **ЛЕТАЛЬНЫЙ ИСХОД**:

- Максимальная грузоподъемность грузовой платформы - 300 кг (661 фунт)
  - Пассажир НЕ должен располагаться на грузовой платформе или рядом с ней.
  - Вес груза влияет на управление и устойчивость транспортного средства. Перед перевозкой груза или буксировкой прочтите руководство по эксплуатации.
  - При перевозке груза или буксировке прицепа: Уменьшите скорость и обеспечьте больше места для остановки. Избегайте холмов и пересеченной местности.
  - Убедитесь, что груз надежно закреплен. ненадежно закрепленный груз может негативно повлиять на управление транспортным средством.
  - Расположите груз на грузовой платформе в центре и как можно ниже и дальше вперед. Неустойчивый груз с высоким расположением центра тяжести увеличивает риск опрокидывания.
- Переключитесь на «L» при поездке по пересеченной или холмистой местности.

8

**⚠ ПРЕДУПРЕЖДЕНИЕ****Огне-стойкость****Взрыво-защита**

Необходимо использовать неэтилированный бензин 92 или лучшей марки.  
Перед заправкой убедитесь, что двигатель выключен, и избегайте попадания топлива на горячий двигатель. Не курите, убедитесь в отсутствии открытого пламени или искр в зоне заправки.

**ЭТО ВНЕДОРОЖНОЕ ТРАНСПОРТНОЕ СРЕДСТВО НЕ ПРЕДНАЗНАЧЕНО ДЛЯ ОБЩЕСТВЕННЫХ ДОРОГ.**

9

## ⚠ ПРЕДУПРЕЖДЕНИЕ

- \* Только для использования в условиях бездорожья.
- \* При закрытии грузовой платформы избегайте защемления рук или частей тела. Не ездите на транспортном средстве с поднятой грузовой платформой.
- \* Не храните транспортное средство в течение длительного времени при наличии топлива в баке или подключенных кабелях аккумулятора.
- \* Пассажир НЕ должен располагаться на грузовой платформе.



10

## ⚠ ПРЕДУПРЕЖДЕНИЕ

Отсоединение стабилизатора поперечной устойчивости может привести к опрокидыванию и серьезным травмам.

11

## ⚠ ПРЕДУПРЕЖДЕНИЕ

Ненадлежащая загрузка прицепа и отсутствие дополнительных мер для буксировки прицепа могут привести к аварии или получению травм. Масса вертикальной нагрузки на тяговый кронштейн не должна превышать 50 кг (110 фунтов). Не берите на буксир более 385 кг (847 фунтов) (прицеп и груз), двигайтесь только на низкой скорости, обеспечьте достаточно места для торможения, соблюдайте осторожность при движении по склону. Внимательно прочтите информацию о перевозке груза и разделы, касающиеся тягово-сцепного устройства, в руководстве по эксплуатации.

12

## ⚠ ПРЕДУПРЕЖДЕНИЕ

- При эксплуатации этого оборудования могут возникнуть искры, из-за которых может загореться сухая трава.
- Может потребоваться искрогаситель. Оператор должен связаться с местными пожарными учреждениями, чтобы получить информацию о законах и нормах, касающихся требований к профилактике пожаров.

13

## ⚠ ПРЕДУПРЕЖДЕНИЕ

НЕНАДЛЕЖАЩЕЕ ДАВЛЕНИЕ В ШИНАХ ИЛИ ПЕРЕГРУЗКА МОЖЕТ ПРИВЕСТИ К ПОТЕРЕ УПРАВЛЕНИЯ. ПОТЕРЯ УПРАВЛЕНИЯ МОЖЕТ СТАТЬ ПРИЧИНОЙ ПОЛУЧЕНИЯ ТЯЖЕЛЫХ ТРАВМ ИЛИ ЛЕТАЛЬНОГО ИСХОДА. РАБОЧЕЕ ДАВЛЕНИЕ В ШИНАХ: Задайте давление в шинах до поездки.

Максимум	Шины передних колес: 16 фунтов/дюйм <sup>2</sup> (110 кПа)
	Шины задних колес: 16 фунтов/дюйм <sup>2</sup> (110 кПа)
Минимум	Шины передних колес: 12 фунтов/дюйм <sup>2</sup> (82,5 кПа)
	Шины задних колес: 12 фунтов/дюйм <sup>2</sup> (82,5 кПа)

Никогда не задавайте давление в шинах ниже минимума. Шины могут сместиться с обода.

## ИНФОРМАЦИЯ ПО ТЕХНИКЕ БЕЗОПАСНОСТИ

Управление этим внедорожным транспортным средством общего назначения отличается от других транспортных средств, включая другие мотовездеходы, транспортные средства высокой проходимости, багги с широкопрофильными шинами, карты или автомобили.

В случае несоблюдения указанных ниже инструкций возможно ПОЛУЧЕНИЕ ТЯЖЕЛЫХ ТРАВМ ИЛИ ЛЕТАЛЬНЫЙ ИСХОД:

- Внимательно прочтите это руководство и все наклейки и выполняйте ВСЕ правила эксплуатации.
- В этом транспортном средстве могут находиться один водитель и два пассажира в 3-местной модели и один водитель и пять пассажиров в 5-местной модели. Запрещено возить кого-либо на грузовой платформе транспортного средства.
- Водитель и пассажир должны всегда пристегиваться ремнями безопасности.
- Если вы не можете дотянуться до поручня на каркасе безопасности, вам запрещено садиться в это транспортное средство.
- Не ездите на этом транспортном средстве по мощным дорогам, включая тротуар, проезжую часть, парковку и улицы.
- Не ездите на этом транспортном средстве по общественным улицам, дорогам или шоссе, даже по грунтовым или неасфальтированным дорогам.
- Не садитесь за руль этого транспортного средства без мотоциклетного шлема соответствующего размера. Следует носить средства защиты глаз, перчатки, крепкую обувь, куртку или жакет и длинные штаны.
- До или во время поездки на этом транспортном средстве не употребляйте алкоголь или лекарственные препараты.
- Не ездите на скорости, превышающей ваши навыки или возможности. Выбирайте скорость с учетом местности, видимости, рабочих условий и вашего опыта.
- Не пытайтесь совершать прыжки или другие опасные маневры.
- Проверяйте ваше транспортное средство перед каждой поездкой, убедитесь, что оно исправно и безопасно. Всегда выполняйте процедуры проверки и технического обслуживания, указанные в этом руководстве, и соблюдайте их периодичность.

- Ваши руки и ноги должны всегда находиться внутри транспортного средства. Ваши ноги всегда должны упираться в пол. Никогда не держитесь за каркас безопасности (за исключением поручня внутри каркаса безопасности). В противном случае вы можете травмировать руки при их попадании между каркасом безопасности и помехой вне транспортного средства.
- При поездке ваши руки постоянно должны быть на руле.
- Не держитесь за руль только большим и указательным пальцами. Это особенно важно при езде по пересеченной местности. Передние колеса будут вращаться вправо и влево в зависимости от местности, это движение будет ощущаться на руле. Внезапный толчок может привести к резкому повороту руля, и ваши пальцы могут пострадать, если попадут в спицы руля.
- Особую осторожность следует соблюдать при поездке по незнакомой местности. Всегда будьте внимательны к изменению местности при управлении транспортным средством.
- Никогда не ездите по чрезмерно труднопреодолимой местности, местности со скользким или рыхлым грунтом, пока вы не прошли обучение и практику, необходимые для управления транспортным средством в такой местности.
- Не поворачивайте на большой скорости. Перед выполнением поворотов на более высокой скорости попрактикуйтесь в поворотах на низкой скорости. Не пытайтесь поворачивать на крутых уклонах.
- Не заезжайте на этом транспортном средстве на слишком крутые склоны, если этого не позволяют ваши способности или характеристики мотовездехода. Перемещайтесь прямо вверх и вниз по горам (по возможности). Максимальный угол наклона — 15° градусов.
- Не заезжайте на горы со скользким грунтом или туда, где вы не можете видеть местность далеко впереди. Не ездите по склонам на высокой скорости, если вы не видите местность на другой стороне.
- Соблюдайте все правила техники безопасности при подъеме. При потере скорости и невозможности подъема в гору начните съезд с горы с переключением на заднюю передачу. Для медленного движения задействуйте торможение двигателем. При необходимости постепенно активируйте тормоза, чтобы перемещаться более медленно.
- Внимательно осмотрите местность перед спуском с горы. Перемещайтесь как можно медленнее. Не спускайтесь с горы на высокой скорости.
- Перед поездкой в новое место проверьте его на наличие помех.
- Не заезжайте на этом транспортном средстве в водоемы с быстрым потоком воды или глубиной, превышающей уровень пола этой модели. В случае намокания тормоза теряют свои тормозные способности. Перед выходом из



воды проверьте тормоза. При необходимости активируйте их несколько раз, чтобы накладки высохли под действием трения.

- При движении назад всегда проверяйте, что сзади нет никаких помех и людей. После того, как вы убедитесь в безопасности перемещения назад, медленно начните движение. Не тормозите резко при наличии груза на грузовой платформе.
- Используйте шины, размер и тип которых указан в этом руководстве.
- Поддерживайте надлежащее давление в шинах, указанное в этом руководстве.
- Не превышайте указанную грузоподъемность. Груз должен располагаться как можно дальше на грузовой платформе. Его вес должен быть равномерно распределен по бокам. Убедитесь, что груз закреплен во избежание перемещения во время поездки. При перевозке груза или буксировке прицепа уменьшите скорость и следуйте инструкции. Обеспечьте большее расстояние для торможения.



## ПРЕДУПРЕЖДЕНИЕ

### **ВОЗМОЖНАЯ ОПАСНОСТЬ**

Неправильное обращение с бензином.

### **ЧТО МОЖЕТ ПРОИЗОЙТИ**

Бензин может вызвать воспламенение, вы можете получить ожоги и более тяжелые увечья.

### **МЕРЫ ДЛЯ ПРЕДОТВРАЩЕНИЯ ОПАСНОСТИ**

Всегда выключайте двигатель перед заправкой. Не заправляйте транспортное средство сразу же после выключения двигателя, так как он все еще очень горячий. Не разливайте бензин на двигатель или выхлопную трубу/глушитель во время заправки. Никогда не заправляйте транспортное средство во время курения или вблизи источников искр, открытого пламени. При транспортировке мотовездехода в другом транспортном средстве убедитесь, что мотовездеход размещен ровно. В противном случае из топливного бака может вытечь топливо. Другие источники возгорания, например, горелки водонагревателей, могут образовывать искры.



## ПРЕДУПРЕЖДЕНИЕ

### **ЧТО МОЖЕТ ПРОИЗОЙТИ**

Бензин — ядовитое вещество и может стать причиной получения травм.

### **МЕРЫ ДЛЯ ПРЕДОТВРАЩЕНИЯ ОПАСНОСТИ**

В случае проглатывания бензина, вдыхания чрезмерного количества его паров или попадания бензина в глаза незамедлительно обратитесь к врачу. В случае попадания бензина на кожу промойте пораженный участок водой с мылом. При попадании бензина на одежду замените одежду.

---

### **ВОЗМОЖНАЯ ОПАСНОСТЬ**

Запуск или работа двигателя в закрытом месте.

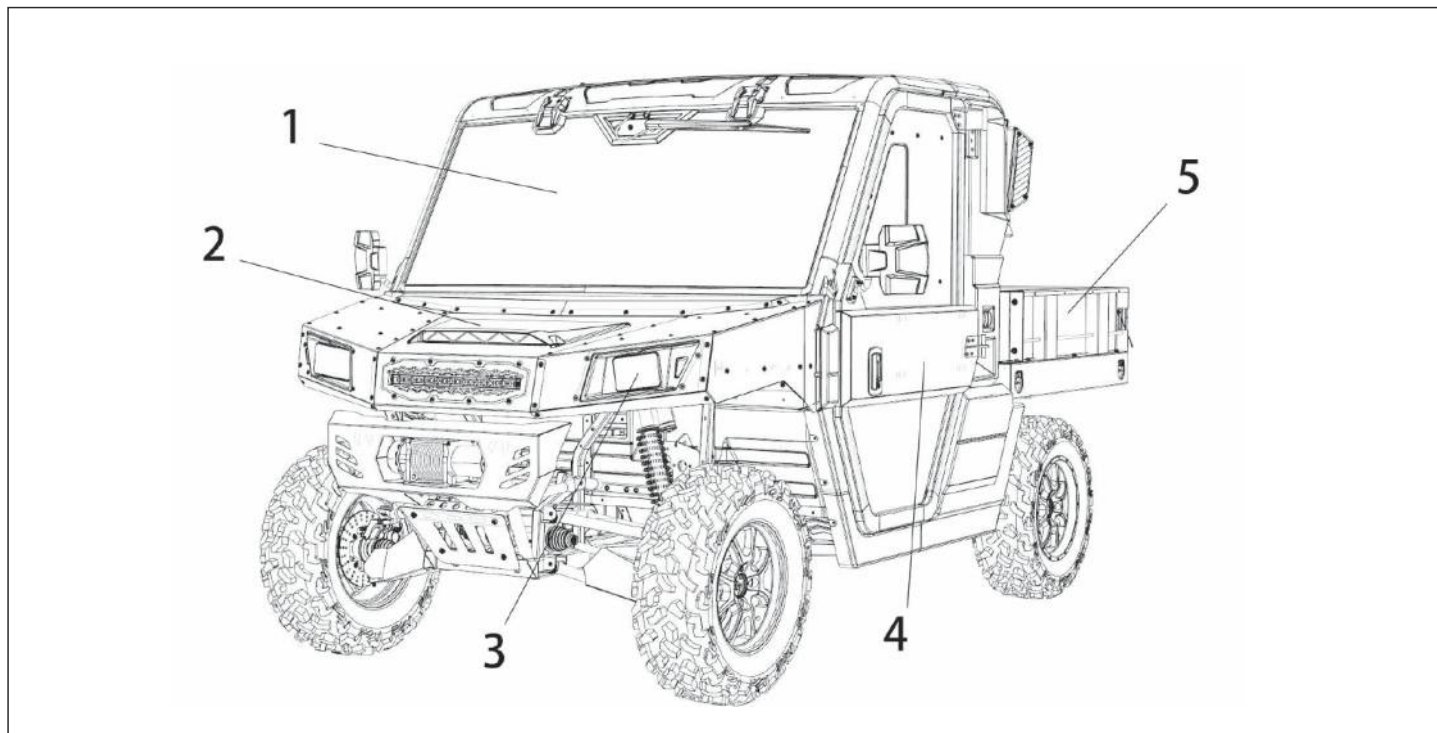
### **ЧТО МОЖЕТ ПРОИЗОЙТИ**

Выхлопные газы ядовиты и могут стать причиной потери сознания и летального исхода в течение короткого периода.

### **МЕРЫ ДЛЯ ПРЕДОТВРАЩЕНИЯ ОПАСНОСТИ**

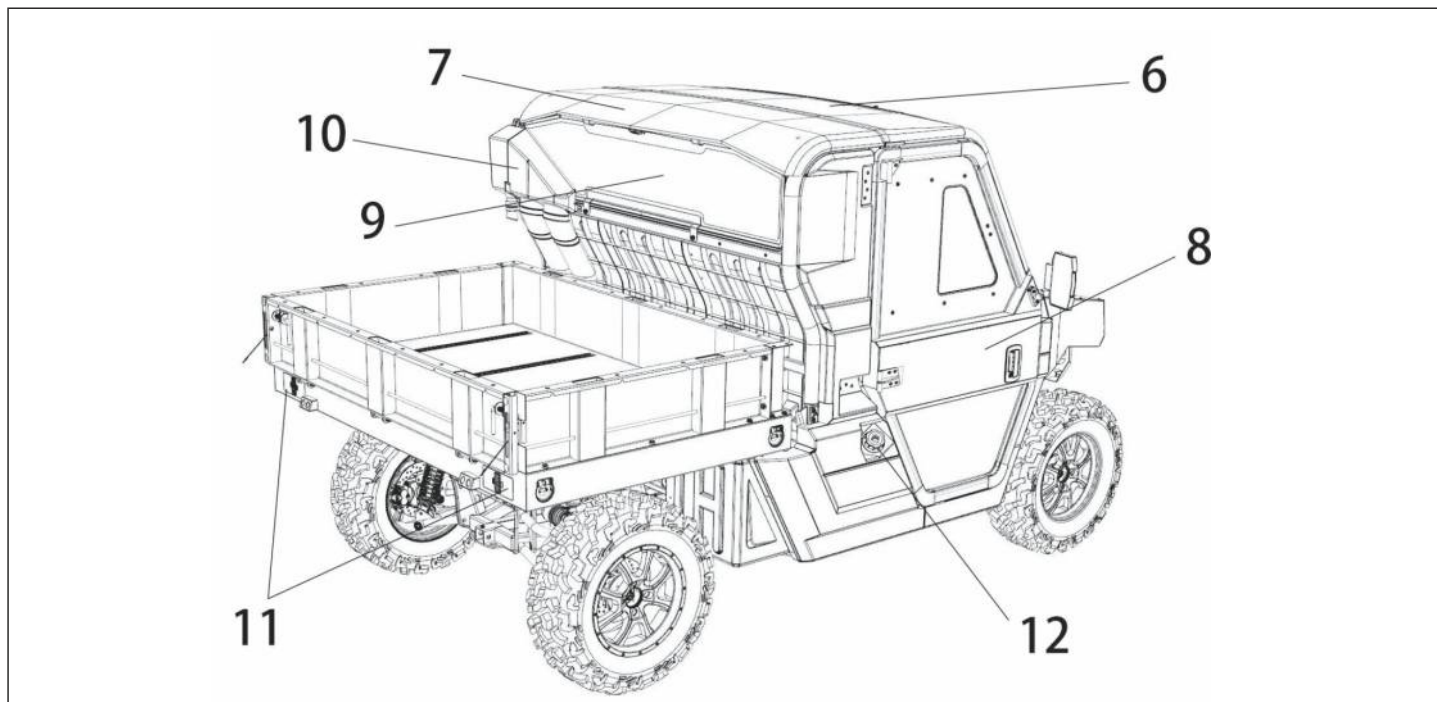
Всегда работайте с транспортным средством в месте с надлежащей вентиляцией.

## ОПИСАНИЕ И ИДЕНТИФИКАЦИЯ ТРАНСПОРТНОГО СРЕДСТВА



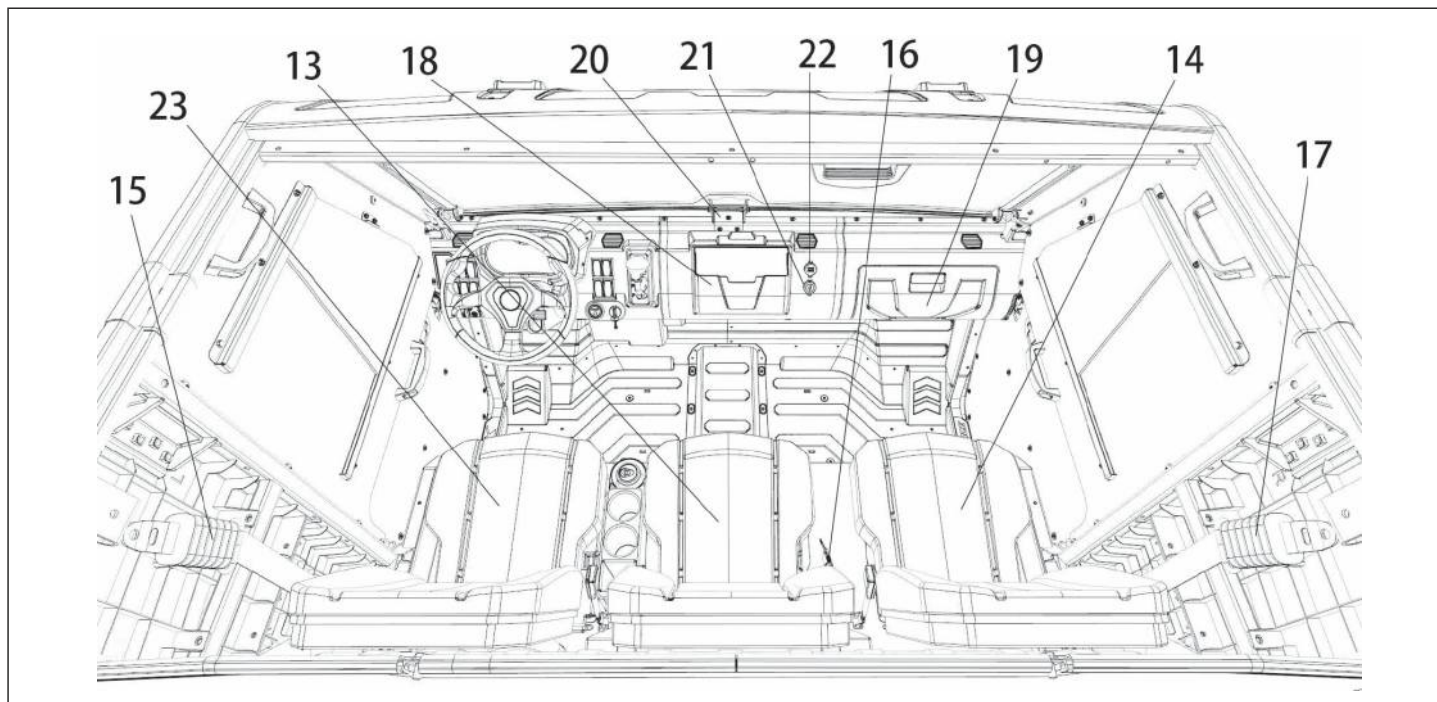
- 1. Переднее ветровое стекло
- 2. Капот
- 3. Передние фары

- 4. Левая дверца
- 5. Задний кузов



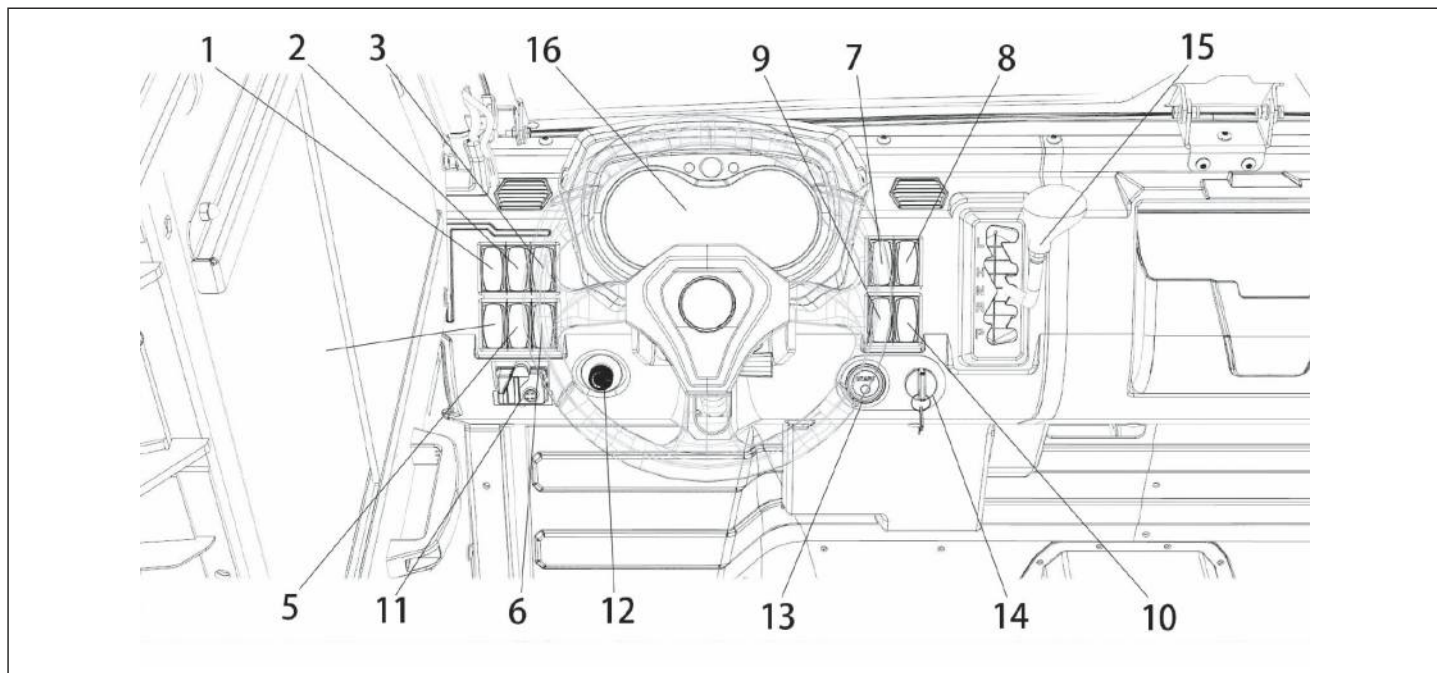
6. Передняя часть крыши  
7. Задняя часть крыши  
8. Правая дверца

9. Заднее ветровое стекло  
10. Первичный воздухозаборник  
11. Задние фары/сигнальные фары торможения  
12. Крышка топливного бака



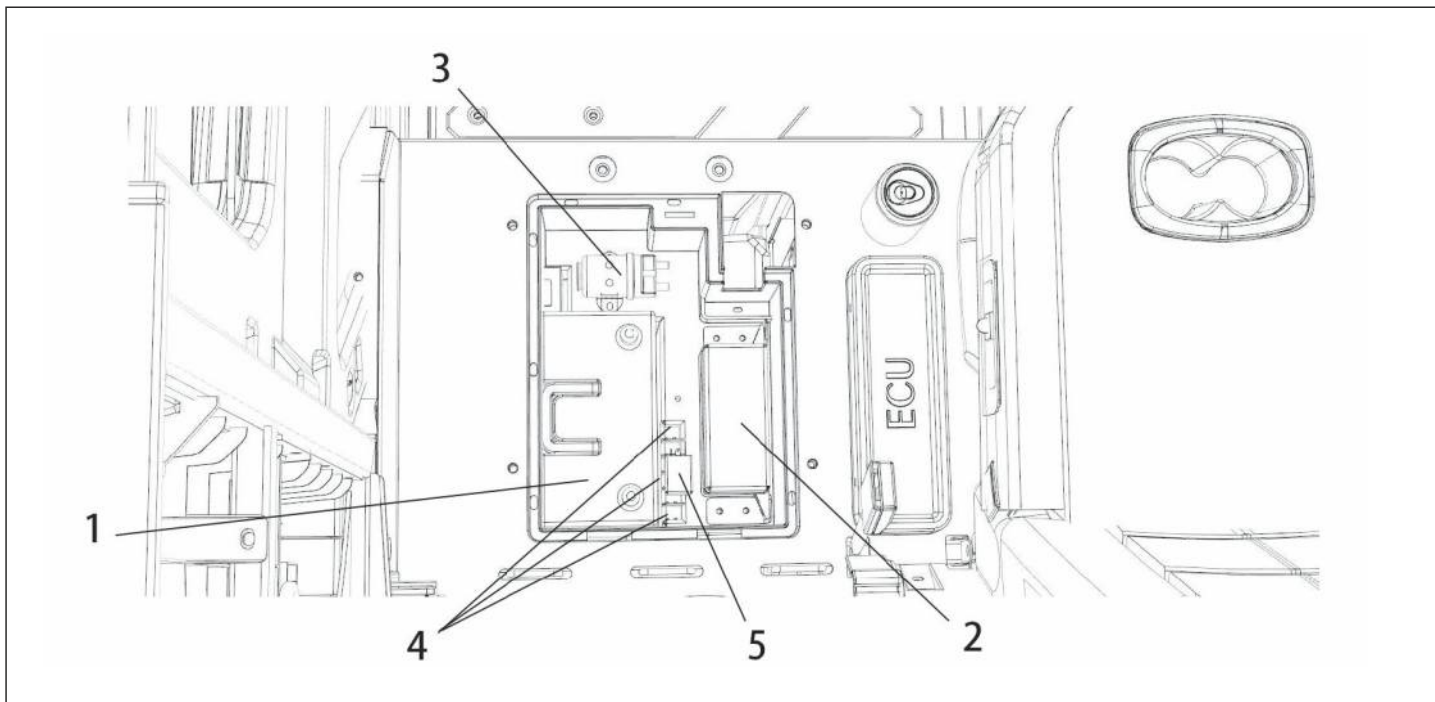
- 13. Сиденье пассажира посередине
- 14. Сиденье пассажира справа
- 15. Ремень безопасности для водителя
- 16. Ремень безопасности для пассажира на сиденье посередине
- 17. Ремень безопасности для пассажира на сиденье справа

- 18. 10,6-дюймовый сенсорный дисплей
- 19. Перчаточный ящик
- 20. Ограничитель ветрового стекла
- 21. USB-порт
- 22. Блок питания 12 В
- 23. Сиденье водителя



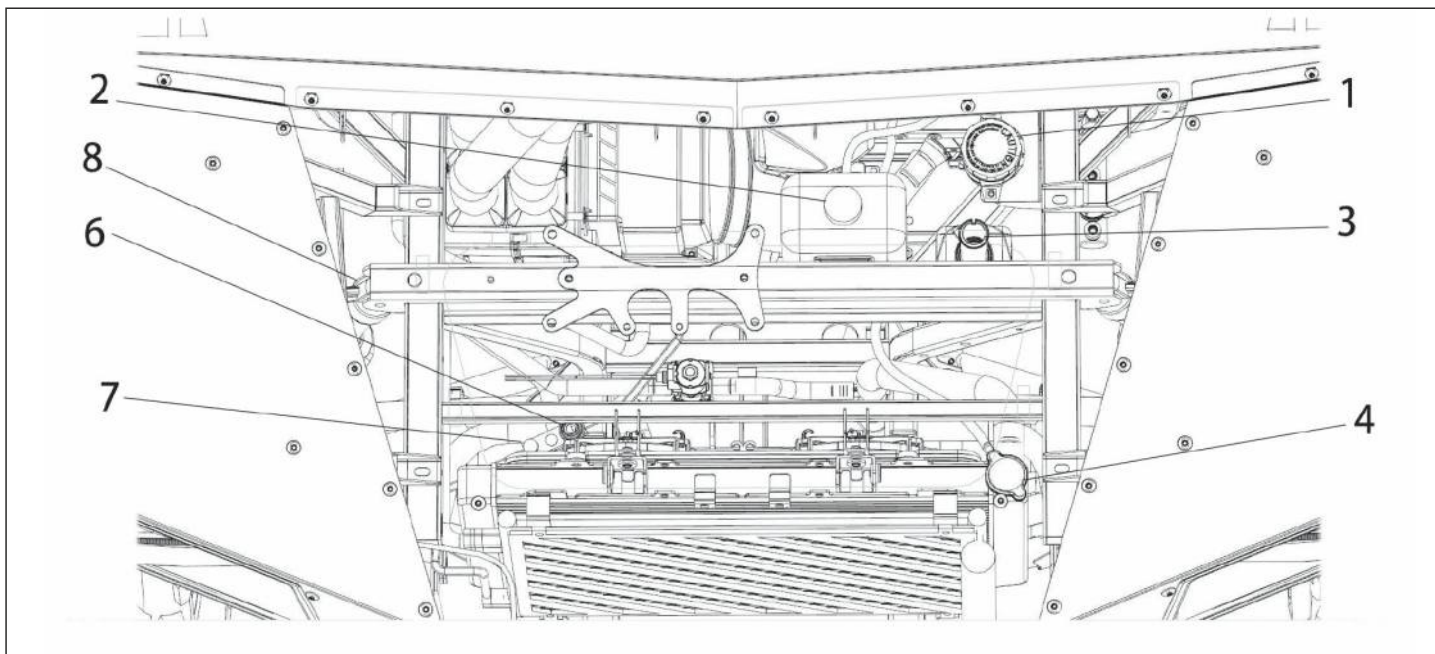
- 1. Пульт лебедки
- 2. Выключатель заднего дифференциала
- 3. Переключатель верхней лампы
- 4. Переключатель стеклоочистителя
- 5. Переключатель ОВКВ (обогреватель)
- 6. Переключатель кондиционера воздуха
- 7. Переключатель поворотов
- 8. Переключатель интенсивности освещения

- 9. Переключатель звукового сигнала
- 10. Переключатель аварийных ламп
- 11. Переключатель 2WD-4WD
- 12. Переключатель скорости вентилятора
- 13. Кнопка запуска
- 14. Замок зажигания
- 15. Рычаг переключения
- 16. Индикаторы и дисплей



1. Аккумулятор
2. Предохранители
3. Реле стартера

4. Реле-регулятор шунтирующего типа
5. Реле-прерыватель



1. Бак для тормозной жидкости
2. Бак для стеклоочистительной жидкости
3. Резервный бак для воды
4. Отверстие для заливки охлаждающей жидкости

5. Заправочный клапан низкого давления ВК
6. Заправочный клапан высокого давления ВК
7. Выключатель давления ВК
8. Передний амортизатор

► **ПРИМЕЧАНИЕ:** Приобретенное транспортное средство может немного отличаться от мотовездехода, показанного на рисунках в этом руководстве.



## СРЕДСТВА УПРАВЛЕНИЯ

### Замок зажигания



❶ Переключатель зажигания

#### ► ВНИМАНИЕ

Перед запуском двигателя следует переместить рычаг трансмиссии в положение N или P.

#### Функции соответствующих позиций переключателя:

**OFF (ВЫКЛ):** все электрические цепи выключены. В этой позиции можно извлечь ключ зажигания.

**АСС (АКССЕСУАРЫ), первая ступень:** радио, фары, сигнализатор, резервный аккумулятор, регулятор вентилятора.

**ON (ВКЛ), вторая ступень:** электронная система подачи топлива, переключатель 2WD/4WD, включение приборной панели.



**START:** запускается электрический стартер при повороте и удерживании ключа в этом положении. Отпустите ключ, когда двигатель запустится.

#### ► ВНИМАНИЕ

Не активируйте электрический стартер непрерывно больше, чем на 5 секунд. В противном случае стартер повредится. Подождите минимум 5 секунд между действиями по активации электрического стартера, чтобы дать ему остыть. Не поворачивайте ключ в положение "START" при работающем двигателе, иначе электрический стартер повредится. Прочтите инструкцию по запуску до запуска двигателя.

### Переключатели

#### Переключатель света

Установите переключатель в положение,  чтобы включить фары ближнего света и задние фары. Установите переключатель в положение,  чтобы включить фары дальнего света и задние фары.

#### Выключатель заднего дифференциала

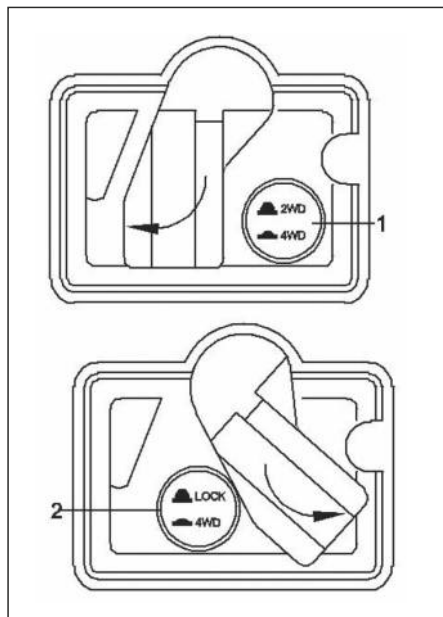
Выключатель дифференциала позволяет блокировать задний дифференциал.

Чтобы включить и отключить переключатель дифференциала, остановите транспортное средство. В случае

включения или выключения переключателя во время движения возможно его повреждение.

Задний дифференциал блокируется, когда переключатель поднят. Задний дифференциал разблокируется, когда переключатель опущен.

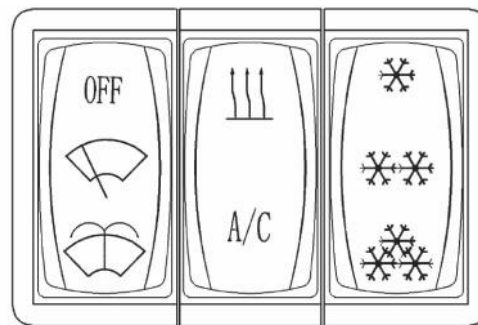
### Переключатель полного привода и переключатель блокировки дифференциала



2WD / 4WD  
LOCK (БЛОКИРОВКА)


1. Переключатель полного привода «2WD»/«4WD»
2. Переключатель блокировки дифференциала «4WD»/«LOCK»


Это транспортное средство оснащено переключателем полного привода «2WD»/«4WD» и переключателем блокировки дифференциала «4WD»/«LOCK». Выберите соответствующий привод в зависимости от местности и условий.




OFF - ВЫКЛ.  
A/C - ВК

### Переключатель стеклоочистителя

Переместите переключатель в положение  чтобы включить стеклоочиститель.

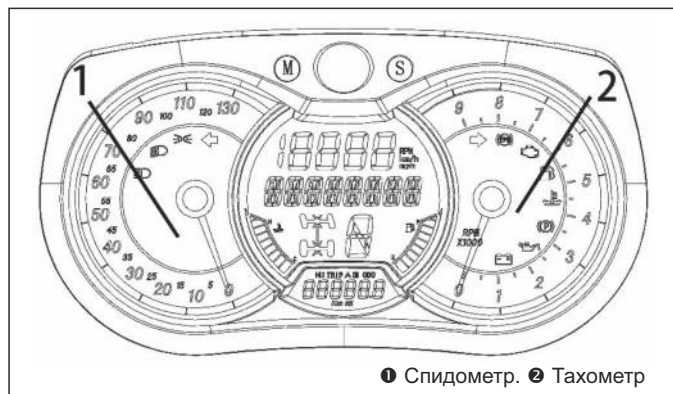
Переместите переключатель в положение  чтобы стеклоочиститель разбрызгал воду для очистки переднего ветрового стекла.

### Переключатель ОВКВ (обогреватель)

Переместите переключатель в положение , затем поверните переключатель скорости вентилятора по

часовой стрелке. Запустится система обогрева, после чего можно отрегулировать интенсивность потока воздуха. Переместите переключатель в положение ВК, затем поверните переключатель скорости вентилятора по часовой стрелке. Запустится система, после чего можно отрегулировать интенсивность потока воздуха и задать температуру охлаждения.

## Индикаторы и дисплей



### Одометр

При включении одометр регистрирует общее расстояние в милях, пока двигатель работает. Чтобы переключиться на дисплее с тахометра на одометр, нажмите на кнопку выбора одометра/тахометра.

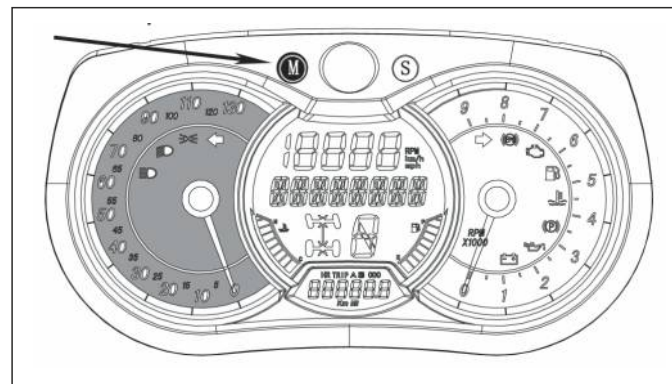
### Переключатель режимов:

Нажмите на кнопку MODE (РЕЖИМ). Отобразятся

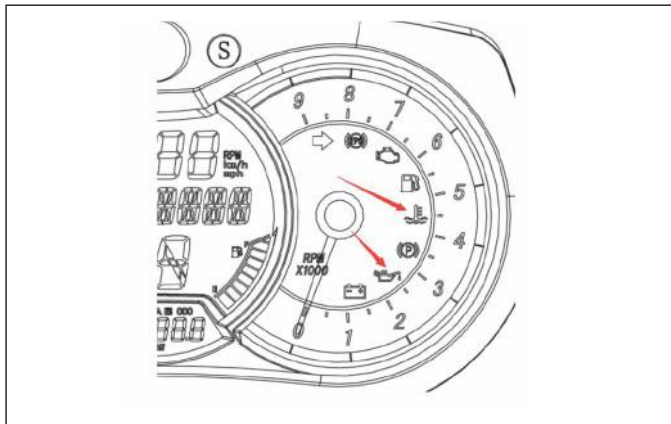
режимы ODO, TRIP A, TRIP B, HRA и HRB в одографе, между которыми можно переключаться. Во время переключения между единицами измерения КМ/Ч и МИЛИ/Ч спидометра отобразится значение скорости, которое будет синхронно обновляться. При нажатии на «Time Set» (Установка времени) пользователь может задать часы и минуты. Задайте часы или минуты, уменьшая или увеличивая значения, нажимая на кнопку режима «Set/Reset» (Задать/сбросить). Пользователь может сбросить на ноль определенный период пробега в милях и время, нажав на кнопку режима «Set/Reset» (Задать/сбросить) в режиме «TRIP A и HRA» на спидометре.

### Переключение единиц измерения км/ч и миль/ч

Нажмите на кнопку MODE (РЕЖИМ), выберите км/ч или мили/ч.



## Другие индикаторы



## Индикатор температуры охлаждающей жидкости



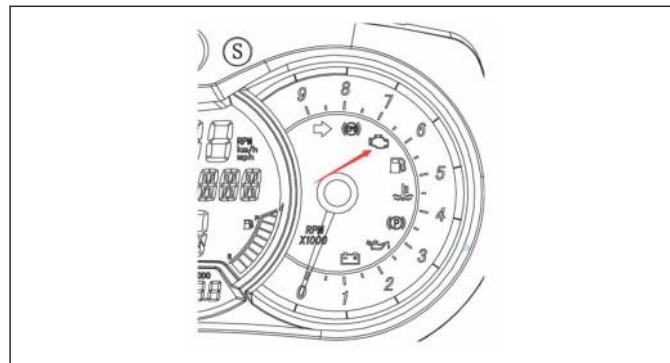
Указывает температуру охлаждающей жидкости. Если температура превышает 102°C, рекомендуется незамедлительно заглушить двигатель.

Проверьте уровень охлаждающей жидкости и добавьте жидкость, если он низкий. Свяжитесь с уполномоченным дилером, если индикатор температуры остается включенным, и переливной бак наполнен охлаждающей жидкостью.

## Индикатор давления масла



Показывает высокое/низкое давление масла. Если индикатор горит, свяжитесь с уполномоченным дилером.



## Индикатор проверки двигателя

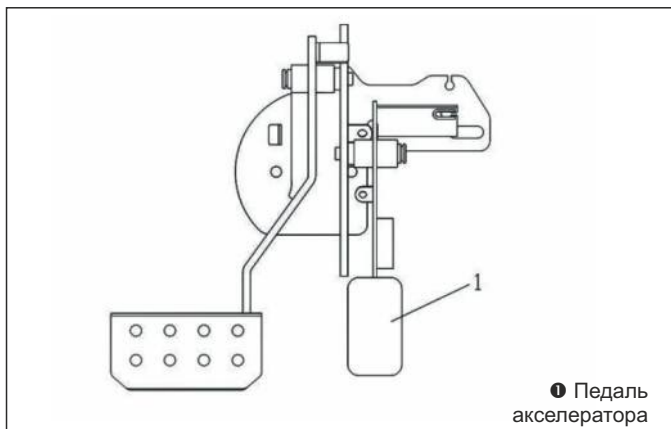


После активации переключателя зажигания индикатор загорается и гаснет после запуска двигателя. Если индикатор горит при работающем двигателе, это означает, что в системе произошла ошибка. Когда некоторые электронные компоненты выдают ошибочные показания, индикатор проверки двигателя будет так же гореть,

транспортное средство может работать, но ходовые характеристики ухудшатся. В этом случае водитель должен отправить транспортное средство на ремонт.

## Педаль газа

Нажмите на педаль газа, чтобы увеличить скорость вращения двигателя. Возвратная пружина возвращает педаль в исходное положение после ее отпускания. Каждый раз проверяйте, что педаль газа находится в исходном положении перед запуском.



Перед запуском двигателя проверьте педаль газа, убедитесь в ее исправности. Убедитесь, что педаль газа полностью вернулась в нерабочее положение сразу после отпускания.



## ПРЕДУПРЕЖДЕНИЕ

### ВОЗМОЖНАЯ ОПАСНОСТЬ

Неисправность педали акселератора.

### ЧТО МОЖЕТ ПРОИЗОЙТИ

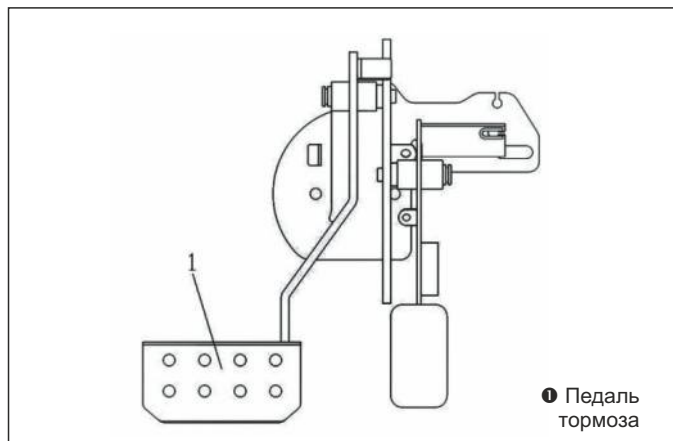
Педаль акселератора может не срабатывать, вследствие чего трудно увеличивать и уменьшать скорость. Эта неисправность может привести к аварии, получению травм или летальному исходу.

### МЕРЫ ДЛЯ ПРЕДОТВРАЩЕНИЯ ОПАСНОСТИ

Проверяйте исправность педали газа перед запуском двигателя. В случае неплавной работы найдите причину. Устраните проблему до поездки на транспортном средстве. Свяжитесь с дилером, если вы не можете устранить неисправность самостоятельно.

## Педаль тормоза

Чтобы замедлить или остановить транспортное средство, нажмите на педаль тормоза.



Чтобы уменьшить скорость транспортного средства или остановить транспортное средство, нажмите на педаль тормоза правой ногой. Педаль тормоза оснащена пружиной для возврата педали в исходное положение после отпускания.

## Рычаг переключения передач

Рычаг переключения передач используется для переключения L—H—N—R—P и заднего хода транспортного средства.

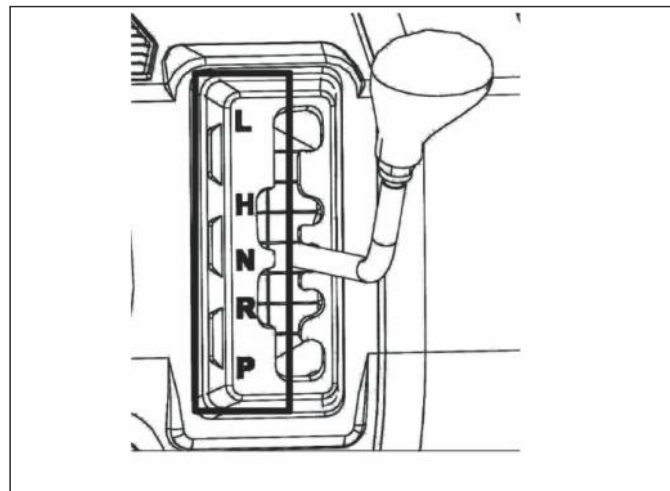


## ПРЕДУПРЕЖДЕНИЕ

Эта коробка передач не предназначена для использования во время движения транспортного средства. Перед выбором передачи следует остановить транспортное средство посредством торможения.

### ► ВНИМАНИЕ

- Заводите мотовездеход только на передаче P или N.
- Полностью остановите транспортное средство перед переключением на любую передачу.



## Парковка

В положении парковки коробка передач блокируется во избежание движения транспортного средства.

Всегда переключайтесь в положение PARK (P), когда транспортное средство не используется.

Транспортное средство может начать ехать, если рычаг переключения не установлен в положение P (PARK).

## Задний ход

При переключении на передачу заднего хода транспортное средство будет двигаться назад. В случае заднего хода скорость вращения двигателя ограничена, следовательно, также ограничена скорость заднего хода транспортного средства.

## Нейтральная передача

При нейтральной передаче коробка передач отключается.

## Повышенная передача (вперед)

В этом положении выбирается диапазон высоких скоростей. Это стандартный скоростной диапазон передвижения. Транспортное средство будет ехать на максимальной скорости.

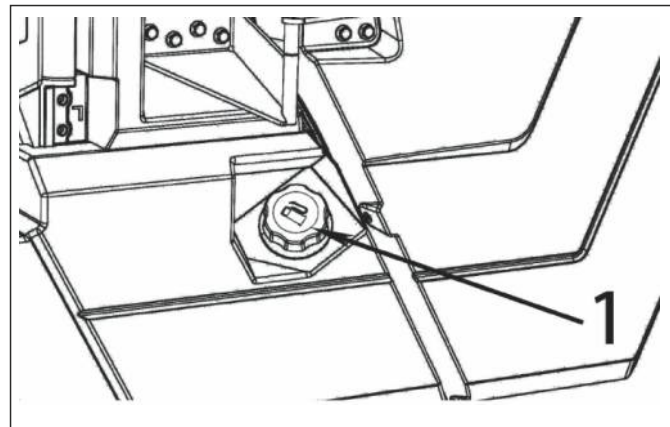
## Пониженная передача (назад)

В этом положении включается диапазон низких скоростей. Транспортное средство будет двигаться медленно с максимальным крутящим моментом. В случае буксировки

прицепа, перевозке тяжелых грузов, объезда помех, подъема или спуска со склона ездите на понижающей передаче.

## Крышка топливного бака

Снимите крышку бака, повернув ее против часовой стрелки.

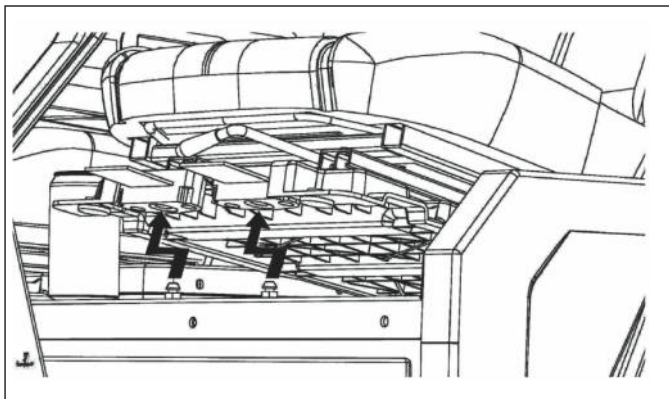


❶ Крышка топливного бака

## Сиденья

Чтобы демонтировать сиденье, потяните фиксатор вверх, поднимите переднюю часть сиденья, затем выдвиньте сиденье вперед и вверх.

Чтобы установить сиденье, вставьте крепления, расположенные сзади сиденья, в держатели и надавите на сиденье спереди.



## ПРЕДУПРЕЖДЕНИЕ

### ВОЗМОЖНАЯ ОПАСНОСТЬ

Незакрепленное сиденье.

### ЧТО МОЖЕТ ПРОИЗОЙТИ

Водитель может потерять управление, водитель или пассажир могут упасть, если сиденье сдвинется во время поездки.

### МЕРЫ ДЛЯ ПРЕДОТВРАЩЕНИЯ ОПАСНОСТИ

Убедитесь, что сиденье прочно закреплено.

## Ремни безопасности

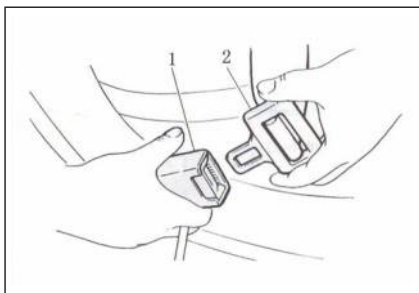
Это транспортное средство оснащено трехточечными ремнями безопасности для водителя и пассажира. Используйте ремень безопасности при поездке на транспортном средстве.



Чтобы правильно застегнуть ремень безопасности, выполните следующие действия:

1. Протяните ремень за язычок защелки через колени и грудь. Убедитесь, что ремень не перекручен и не зацепился за какую-либо часть транспортного средства, одежду или перевозимое оборудование.
2. Вставьте язычок защелки в замок пряжки до щелчка. Потяните ремень за язычок защелки, чтобы проверить прочность крепления.



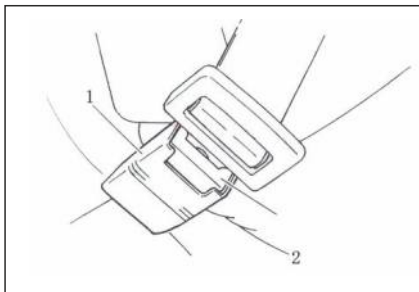


- ❶ Пряжка
- ❷ Язычок защелки

3. Положите накладную часть ремня на бедра. Надавите на конец пряжки ремня, потянув за плечевой ремень, чтобы ремень плотно прилегал к бедрам.

4. Перекиньте плечевой ремень через плечо и грудь. Плечевой ремень должен плотно прилегать к груди. Если он не будет достаточно прилегать, снимите ремень и уберите.

5. Чтобы разблокировать замок пряжки, нажмите на кнопку фиксатора.



- ❶ Пряжка
- ❷ Кнопка фиксатора



## ПРЕДУПРЕЖДЕНИЕ

### ВОЗМОЖНАЯ ОПАСНОСТЬ

Ремень безопасности не используется.  
Ремень безопасности используется неправильно.

### ЧТО МОЖЕТ ПРОИЗОЙТИ

Увеличивается риск летального исхода или получения тяжелых травм при аварии.

### МЕРЫ ДЛЯ ПРЕДОТВРАЩЕНИЯ ОПАСНОСТИ

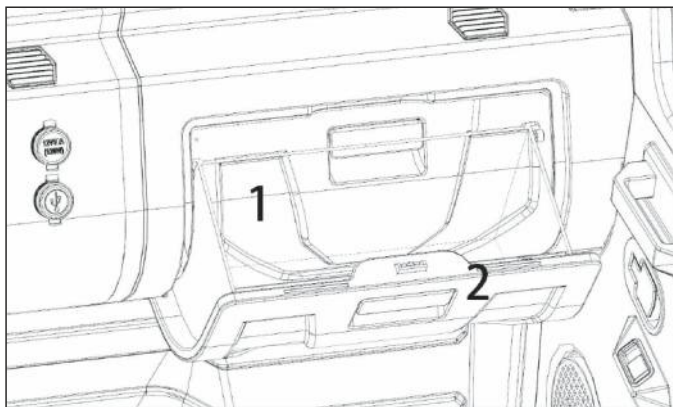
Используйте ремень безопасности при поездке на транспортном средстве.

Убедитесь, что ремень безопасности плотно прилегает к бедрам и груди и что он прочно зафиксирован.

## Перчаточный ящик

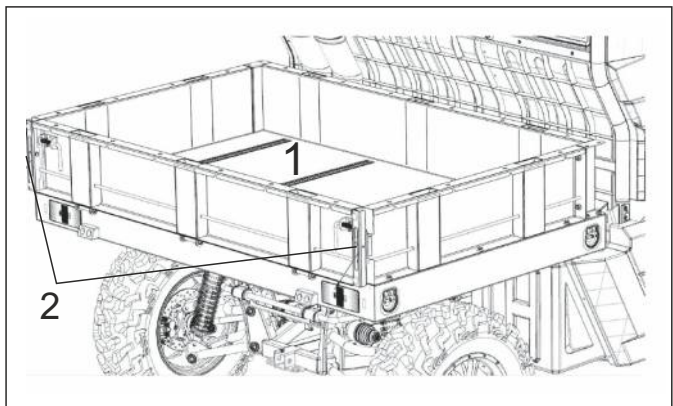
### ► ВНИМАНИЕ:

Во избежание повреждений не кладите металлические изделия, например, инструменты или изделия с острыми краями, в перчаточный ящик. Если их негде хранить, кроме как в перчаточном ящике, оберните их мягкой тканью.



❶ Закрото. ❷ Открыто

## Грузовая платформа



❶ Грузовая платформа. ❷ Защелка (x2)

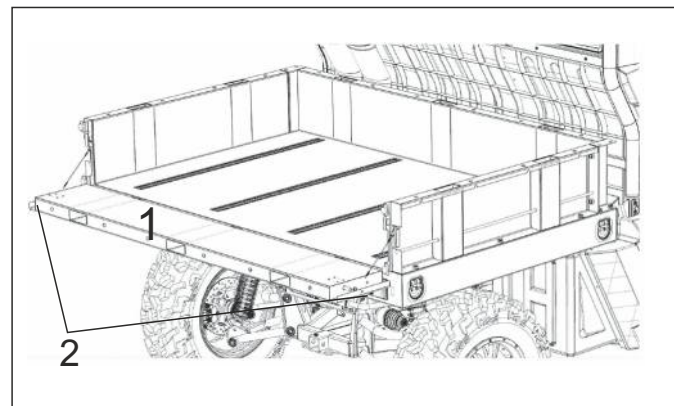
## Открытие и закрытие дверцы грузовой платформы

☑ Открытие

Откройте защелки, затем опустите дверцу грузовой платформы.

☑ Закрытие

Закройте дверцу грузовой платформы, затем закрепите ее защелками.



❶ Дверца грузовой платформы. ❷ Защелка (x2)

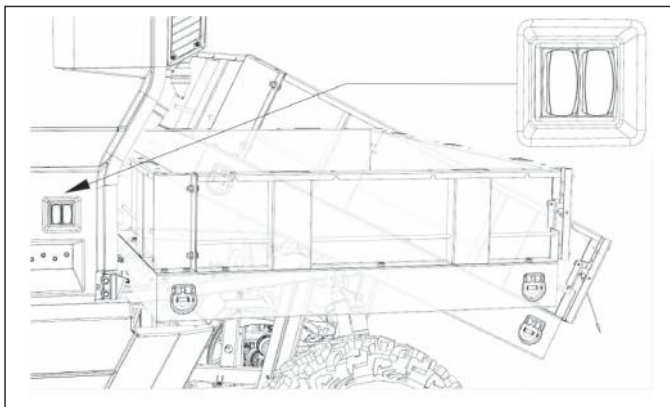
## Подъем и опускание грузовой платформы

☑ Подъем

При подъеме грузовой платформы сначала поверните ключ зажигания, затем нажмите на кнопку «LIFT» (ПОДЪЕМ).

#### ☑ Опускание

При опускании грузовой платформы сначала поверните ключ зажигания, затем нажмите на кнопку «LOWER» (ОПУСТИТЬ).



#### ☑ Подъем

Нажмите на рычаги отпускания грузовой платформы, расположенные по бокам транспортного средства, затем медленно поднимите грузовую платформу до упора.

#### ☑ Опускание

Медленно опустите грузовую платформу в исходное положение, убедитесь, что она закреплена на месте.

**Максимальная предельная нагрузка: 300 кг  
(661 фунт)**



## ПРЕДУПРЕЖДЕНИЕ

### ВОЗМОЖНАЯ ОПАСНОСТЬ

Имеются опасные точки, где могут быть зажаты конечности и одежда.

### ЧТО МОЖЕТ ПРОИЗОЙТИ

Застревание между грузовой платформой и рамой во время опускания грузовой платформы.

### МЕРЫ ДЛЯ ПРЕДОТВРАЩЕНИЯ ОПАСНОСТИ

Перед закрытием грузовой платформы убедитесь, что около транспортного средства нет людей.

Не засовывайте руки и пальцы между грузовой платформой и рамой.

### ВОЗМОЖНАЯ ОПАСНОСТЬ

Перегрузка грузовой платформы.

### ЧТО МОЖЕТ ПРОИЗОЙТИ

Изменения при управлении транспортным средством, которые могут привести к аварии.

### МЕРЫ ДЛЯ ПРЕДОТВРАЩЕНИЯ ОПАСНОСТИ

Никогда не превышайте максимальную предельную нагрузку на грузовую платформу. Груз следует надлежащим образом распределить и прочно закрепить. Уменьшите скорость при перевозке груза. Обеспечьте большее расстояние для торможения.



## ПРЕДУПРЕЖДЕНИЕ

### ВОЗМОЖНАЯ ОПАСНОСТЬ

Перевозка пассажира в кузове.

### ЧТО МОЖЕТ ПРОИЗОЙТИ

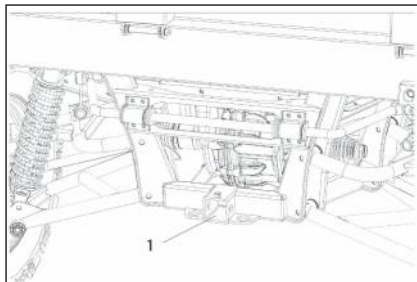
Пассажир может упасть, вылететь или удариться об объекты на грузовой платформе.

### МЕРЫ ДЛЯ ПРЕДОТВРАЩЕНИЯ ОПАСНОСТИ

Никогда не возите пассажиров на грузовой платформе. Эта грузовая платформа предназначена только для груза.

## Тягово-сцепное устройство

Это транспортное средство оснащено 5-сантиметровым (2 дюйма) приемным кронштейном для стандартного тягово-сцепного устройства. Прицепное оборудование можно заказать у уполномоченного дилера.



1 Тягово-сцепное устройство

## ГОТОВЫ К ПОЕЗДКЕ

Перед каждой поездкой убедитесь, что вы и мотовездеход готовы. Этот раздел предназначен для содействия вам в подготовке, содержит описание оценки готовности к поездке, деталей мотовездехода, которые следует проверить, требуемых действий по регулировке для обеспечения удобства, комфорта или безопасности.

### Защитная одежда

Для обеспечения вашей безопасности наша компания настоятельно рекомендует всегда надевать сертифицированный мотоциклетный шлем, средства защиты глаз, обувь, перчатки, длинные штаны или куртку. При ношении соответствующего снаряжения можно уменьшить шанс получения травм во время поездки. Указанные ниже рекомендации помогут выбрать надлежащее защитное снаряжение.

### Шлемы и средства защиты глаз

Шлем – наиболее важная часть защитного снаряжения, так как он лучше всего защищает голову от травм. Шлем должен надежно сидеть на голове, при этом вам должно быть комфортно. Открытый шлем обеспечивает некоторую защиту, однако рекомендуется использовать шлем-интеграл. Независимо от типа, на приобретаемом шлеме должен находиться ярлык DOT (Департамента транспорта).

Всегда надевайте визор или защитные очки, чтобы защитить глаза и обеспечить лучший обзор.



## ПРЕДУПРЕЖДЕНИЕ

При поездке без сертифицированного мотоциклетного шлема, средств защиты глаз и защитной одежды риск получения травм головы или глаз, а также, возможно, летального исхода в случае крупной аварии увеличивается. Всегда надевайте сертифицированный мотоциклетный шлем, который вам подходит, и защитные очки или лицевой щиток для защиты глаз.

### Дополнительное снаряжение для поездки

В дополнение к шлему и средствам защиты глаз мы рекомендуем:

- прочные мотоциклетные ботинки для поездки в условиях бездорожья для защиты стоп, щиколоток и нижней части ног.
- мотоциклетные перчатки для езды в условиях бездорожья, защищающие руки.
- дорожные штаны с щитками на колени и бедра, трикотажные штаны с щитками на колени, броненакладки для защиты груди/плеч.

### Обучение вождению

Развитие навыков вождения – постоянный процесс. Даже если вы водили другой мотовездеход, ознакомьтесь с управлением этого мотовездехода в безопасном месте, чтобы улучшить свои навыки. Не ездите по пересеченной местности, пока не ознакомитесь с управлением этого мотовездехода и не адаптируетесь под его размер и вес.



## ПРЕДУПРЕЖДЕНИЕ

Эксплуатация мотовездехода без соблюдения инструкции увеличивает риск аварии, которая может привести к получению серьезных травм или летальному исходу.



## ПРЕДУПРЕЖДЕНИЕ

Ваши руки и ноги должны находиться внутри транспортного средства. Всегда используйте ремень безопасности. Если мотовездеход начинает переворачиваться или опрокидываться, не пытайтесь удержать мотовездеход руками или пытаться толкнуть его, в противном случае возможно получение тяжелых травм или летальный исход.

### **Рекомендация, касающаяся возраста**

Настоятельно не рекомендуется лицам младше 16 лет садиться за руль этого мотовездехода без контроля со стороны взрослых.



### **ПРЕДУПРЕЖДЕНИЕ**

Если ребенок младше указанного выше возраста будет управлять мотовездеходом, он может потерять управление и получить тяжелые травмы или погибнуть.

Дети младше 16 лет должны управлять этим мотовездеходом под присмотром взрослых.

### **Запрещается употребление алкоголя или лекарств**

Алкоголь/наркотики и вождение несовместимы. Даже небольшое количество алкоголя притупляет вашу способность безопасно управлять мотовездеходом. Лекарства также могут быть опасны при эксплуатации мотовездехода, даже если они были выписаны врачом. Информацию о безопасности эксплуатации транспортного средства после приема медицинских препаратов узнайте у своего врача.



### **ПРЕДУПРЕЖДЕНИЕ**

Употребление алкоголя или медицинских препаратов может негативно отразиться на вашем критическом мышлении, замедлить время реакции, повлиять на баланс и восприятие и может привести к получению серьезных травм или летальному исходу.

До или во время поездки на этом мотовездеходе не употребляйте алкоголь или лекарственные препараты.

### **ГОТОВНОСТЬ ТРАНСПОРТНОГО СРЕДСТВА К ПОЕЗДКЕ**

Важно проверять мотовездеход перед каждой поездкой. Проверка перед поездкой необходима для того, чтобы вы убедились в отсутствии проблем и предотвратили столкновение или нанесение травм себе и окружающим.

Если мотовездеход перевернулся или попал в аварию, не садитесь за руль, пока дилер не проверит мотовездеход. Могли появиться повреждения или другие неисправности, которые вам не видны.



## ПРЕДУПРЕЖДЕНИЕ

Ненадлежащее техническое обслуживание этого мотовездехода или неисправленная проблема может стать причиной столкновения и, следовательно, тяжелых травм или летального исхода.

Всегда выполняйте проверку перед каждой поездкой и устраняйте любые неисправности.

### Проверка перед поездкой

Перед тем, как сесть за руль мотовездехода, проверьте следующие параметры:

- Моторное масло

Проверьте систему на отсутствие утечек. Проверьте уровень масла, при необходимости залейте масло.

- Охлаждающая жидкость

Проверьте на отсутствие утечек. При необходимости долейте охлаждающую жидкость.

- Топливо

Проверьте уровень топлива, при необходимости залейте топливо. Убедитесь, что крышка топливного бака затянута. Проверьте на отсутствие утечек.

- Шины

Проверьте давление в шинах с помощью манометра.

При необходимости отрегулируйте давление. Проверьте шины на наличие следов повреждения или чрезмерного износа.

- Гайки и болты

Проверьте колеса, убедитесь, что гайки оси затянуты.

- Нижняя часть и выхлопная система

Выполните проверку, удалите грязь, сучки и другой мусор, которые может возгореться или мешать во время поездки на мотовездеходе.

- Воздушный фильтр

Проверьте фильтр воздуха. При необходимости замените.

- Утечки, незакрепленные детали

Проверьте ваш мотовездеход на наличие неисправностей, например, утечки или незакрепленного тросика.

- Фары

Убедитесь, что передние фары, фары тормоза и задние фары исправны.

- Дроссельная заслонка

Проверьте свободный ход, при необходимости отрегулируйте. Нажмите на рычаг дроссельной заслонки, чтобы убедиться, что он плавно перемещается без заедания и автоматически возвращается в исходное положение при отпуске.

- Тормоза

Нажмите несколько раз на педаль тормоза, проверьте ход педали тормоза. Убедитесь в отсутствии утечки тормозной жидкости.

- Остановка двигателя

Когда двигатель работает, поверните ключ зажигания против часовой стрелки. Убедитесь, что двигатель остановился.

- Рулевое колесо

Убедитесь, что руль поворачивается правильно.

- Тросик

Проверьте корпус тросика на наличие следов износа.

Убедитесь, что все компоненты затянуты. Замените или затяните при необходимости.

- Поперечная рулевая тяга

Проверьте корпус поперечной рулевой тяги на наличие следов износа.

Убедитесь, что все компоненты затянуты. Замените или затяните при необходимости.

## **Меры предосторожности во время поездки**

### **Только для использования в условиях бездорожья**

Мотовездеход спроектирован и изготовлен только для вождения в условиях бездорожья. Не ездите по асфальтированным дорогам. Езда по асфальтированным дорогам может повлиять на управление и функционирование.



## **ПРЕДУПРЕЖДЕНИЕ**

Поездка на мотовездеходе по асфальтированным дорогам может негативно повлиять на функционирование транспортного средства и привести к потере управления.

Не ездите на этом транспортном средстве по мощным дорогам, включая тротуар, проезжую часть, парковку и улицы.

При поездке в условиях бездорожья соблюдайте местные законы и нормы. Получите разрешение на вождение на частной территории. Избегайте ограниченных мест и соблюдайте знаки «вход воспрещен». Не ездите на мотовездеходе по общественным улицам, дорогам или шоссе, даже если на них нет асфальтового покрытия. Во многих странах незаконно ездить на мотовездеходе по общественным улицам, дорогам и шоссе. Водители городских автомобилей могут не видеть вас, что может привести к столкновению.





## ПРЕДУПРЕЖДЕНИЕ

Поездка на мотовездеходе по асфальтированным дорогам может негативно повлиять на функционирование транспортного средства и привести к потере управления.

Не ездите на мотовездеходе по мощеным дорогам, включая тротуар.

### **Держите руки и ноги на органах управления**

При поездке ваши руки постоянно должны находиться на руле, а ноги – на педалях. При поездке на мотовездеходе важно поддерживать баланс и контроль за мотовездеходом. Если уберете руки или ноги с устройств управления, реакция и способность управления транспортным средством уменьшатся.



## ПРЕДУПРЕЖДЕНИЕ

Вы хуже будете управлять мотовездеходом, если уберете руки с руля или ноги с педалей во время поездки.

При поездке на мотовездеходе обе руки должны постоянно находиться на руле, а ноги — на педалях.

### **Управление на скорости**

Езда на чрезмерно большой скорости увеличивает шанс аварии. При выборе скорости следует учитывать возможности мотовездехода, местность, видимость, другие рабочие условия, а также свои навыки и опыт.



## ПРЕДУПРЕЖДЕНИЕ

Езда на этом мотовездеходе на чрезмерно большой скорости увеличивает шанс потери управления мотовездеходом и, следовательно, возникновения аварии.

Выбирайте скорость с учетом характеристик мотовездехода, местности, видимости, других рабочих условий и вашего опыта.

### **Следует проявлять осторожность при поездке по незнакомой или пересеченной местности**

Перед поездкой по новой местности тщательно изучите ее. Не ездите быстро по незнакомой местности или в условиях ограниченной видимости. Иногда трудно увидеть и среагировать на незаметные камни, канавы или рытвины.



## ПРЕДУПРЕЖДЕНИЕ

Несоблюдение мер предосторожности при поездке на этом мотовездеходе по незнакомой местности может привести к опрокидыванию мотовездехода и потере управления.

Езжайте медленно и проявляйте особую осторожность при поездке по незнакомой местности. Всегда будьте внимательны к изменению местности во время езды на мотовездеходе.

Никогда не выезжайте за границу видимости. Поддерживайте безопасное расстояние между вами и другими внедорожными транспортными средствами. Будьте осторожны при езде по пересеченной местности, местности со скользким и рыхлым грунтом.



## ПРЕДУПРЕЖДЕНИЕ

Если не будете проявлять осторожность при езде по чрезмерно пересеченной местности, местности со скользким или рыхлым грунтом, то можете застрять или потерять управление транспортным средством, что, в свою очередь, может привести к аварии или опрокидыванию транспортного средства.



## ПРЕДУПРЕЖДЕНИЕ

Не ездите по чрезмерно пересеченной местности, местности со скользким или рыхлым грунтом, пока вы не прошли обучение и практику, необходимые для управления мотовездеходом в такой местности. Будьте осторожны в местах такого типа.

### **Не выполняйте опасные маневры**

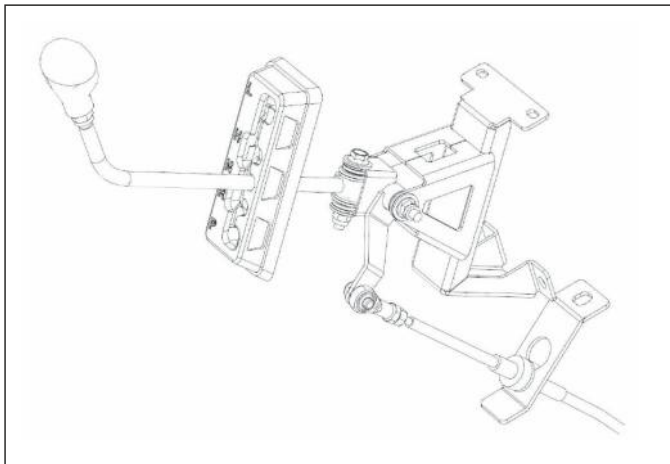
Следует водить мотовездеход безопасно и адекватно. При поездке все колеса должны быть на земле.



## ПРЕДУПРЕЖДЕНИЕ

Езда на задних колесах и другие опасные маневры увеличивают шанс возникновения аварии, включая опрокидывание. Не совершайте опасные маневры, например, езду на задних колесах или прыжки.

## Регулировка переключения передач



Перед тем, как сесть за руль транспортного средства, проверьте рычаг переключения передач на предмет плавности переключения от L до P и задний ход. Рычаг переключения передач должен располагаться вертикально в случае нейтральной передачи. В противном случае отрегулируйте трос переключения, затем затяните гайки троса.

### Обкатка

Первый месяц — самый важный для транспортного средства. Соблюдение правил эксплуатации во время

обкатки обеспечит максимальный срок службы транспортного средства и его исправное функционирование.

В руководстве ниже приведено объяснение необходимых действий в период обкатки.

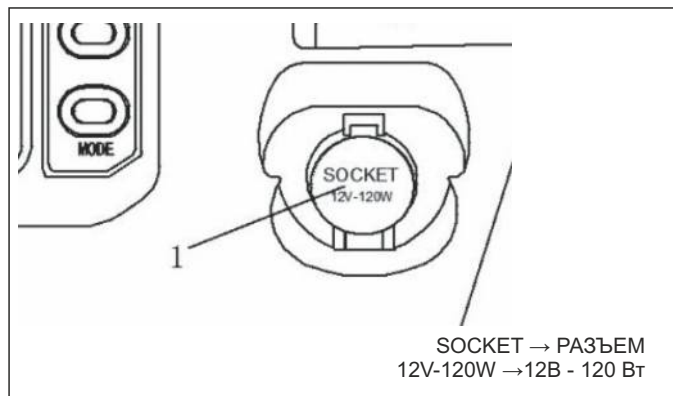
1. После запуска двигателя он не должен превышать обороты 5000 об/мин первые 20 часов.
2. Езьте на транспортном средстве медленно, не ускоряйтесь быстро первые 20 часов.
3. Не давите резко на педаль тормоза.
4. Не превышайте допустимую скорость, указанную в графике ниже.

### Инструкция по запуску и эксплуатации

- Перед запуском двигателя убедитесь, что водитель сидит правильно в мотовездеходе и пристегнут ремнями безопасности.
- Проверьте мотовездеход на открытом участке в начале, чтобы попрактиковаться в запуске, выполнении поворотов и остановке.
- Езьте на мотовездеходе медленно, привыкая к нему. Радиус поворота для этого транспортного средства очень мал, поэтому при повороте на высокой скорости возникает большая центробежная сила. Сбавляйте скорость при объезде углов или на поворотах, чтобы уменьшить риск опрокидывания мотовездехода.

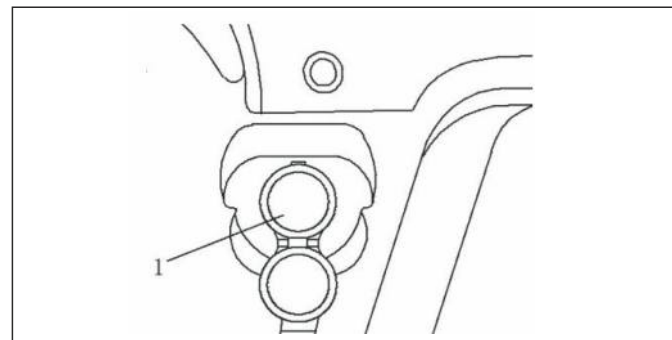
## Дополнительный разъем постоянного тока

Дополнительный разъем постоянного тока расположен в середине передней панели. В этот разъем можно вставить портативный проигрыватель соответствующего размера. Используйте разъем переменного тока только при включенном двигателе.



❶ Дополнительный кабель под разъем постоянного тока

1. Переместите переключатель освещения в положение «ВЫКЛ.».
2. Запустите двигатель.
3. Снимите колпачок разъема постоянного тока и вставьте штекер приспособления в разъем.



❶ Дополнительный разъем постоянного тока

Максимальные номинальные характеристики дополнительного разъема постоянного тока: 12 В постоянного тока, 120 Вт (10 А).

4. Если дополнительный разъем постоянного тока не используется, закройте его колпачком.

### ► ВНИМАНИЕ:

- Не используйте приспособления, параметры которых превышают указанные выше максимальные характеристики. Возможна перегрузка цепи и перегорание предохранителей.
- При использовании приспособлений при отключенном двигателе или включенных передних фарах, аккумулятор может разрядиться, и будет трудно запустить двигатель.

- Не используйте автомобильный прикуриватель или другие приспособления, если их штекер становится горячим.

## ПРОВЕРКА ПЕРЕД ПОЕЗДКОЙ

Перед тем, как завести транспортное средство, проверьте следующее:



### ПРЕДУПРЕЖДЕНИЕ

#### ВОЗМОЖНАЯ ОПАСНОСТЬ

Невыполнение проверки транспортного средства перед поездкой или ненадлежащее обслуживание транспортного средства.

#### ЧТО МОЖЕТ ПРОИЗОЙТИ

Увеличивается вероятность аварии или повреждения оборудования.

#### МЕРЫ ДЛЯ ПРЕДОТВРАЩЕНИЯ ОПАСНОСТИ

Проверяйте транспортное средство перед каждой поездкой, убедитесь, что оно исправно. Всегда выполняйте процедуры проверки и технического обслуживания, указанные в руководстве по эксплуатации, и соблюдайте их периодичность.

## ☑Передний и задний тормоза

#### • Утечка тормозной жидкости

Проверьте стыки труб или бак на утечку тормозной жидкости. Резко затормозите на одну минуту. В случае утечки отправьте транспортное средство на проверку уполномоченному дилеру.

#### • Работа тормозов

Проверьте тормоза на низкой скорости после начала движения, чтобы убедиться в их исправности. Если тормоза не обеспечивают надлежащее торможение, проверьте тормозную систему. При необходимости отправьте транспортное средство на проверку уполномоченному дилеру.



### ПРЕДУПРЕЖДЕНИЕ

#### ВОЗМОЖНАЯ ОПАСНОСТЬ

Вождение с неисправными тормозами.

#### ЧТО МОЖЕТ ПРОИЗОЙТИ

Тормоза могут не сработать, что приведет к аварии.

#### МЕРЫ ДЛЯ ПРЕДОТВРАЩЕНИЯ ОПАСНОСТИ

Проверяйте тормоза перед каждой поездкой. Не следует ездить на транспортном средстве в случае наличия проблем с тормозами.



## ПРЕДУПРЕЖДЕНИЕ

Если, несмотря на выполнение всех действий по регулировке, приведенных в этом руководстве, проблему устранить не удастся, отправьте транспортное средство на проверку уполномоченному дилеру.

### **Топливо**

Убедитесь, что в баке достаточно бензина.

### ► **ВНИМАНИЕ:**

Используйте только неэтилированный бензин. Использование этилированного бензина может привести к повреждению внутренних компонентов двигателя, например, клапанов, поршневых колец, а также повреждению выхлопной системы.

### • **Тип бензина**

Существуют два типа бензина: бензин, содержащий этанол, и бензин, содержащий метанол. Можно использовать бензин, содержащий метанол, если концентрация метанола не превышает 10%. Использовать бензин, содержащий метанол, не рекомендуется, так как в противном случае возможно повреждение топливной системы или ухудшение функционирования транспортного средства.



## ПРЕДУПРЕЖДЕНИЕ

### **ВОЗМОЖНАЯ ОПАСНОСТЬ**

Ненадлежащее обращение с топливом при заправке.

### **ЧТО МОЖЕТ ПРОИЗОЙТИ**

Топливо может пролиться, что приведет к пожару и получению тяжелым травм. При нагреве топливо расширяется. В случае переполнения топливного бака топливо может вылиться под воздействием тепла от двигателя или солнечных лучей.

### **МЕРЫ ДЛЯ ПРЕДОТВРАЩЕНИЯ ОПАСНОСТИ**

Избегайте переполнения топливного бака. Не проливайте топливо, особенно на двигатель или выхлопную трубу. Незамедлительно уберите топливо, если вы пролили его. Убедитесь, что крышка топливного бака затянута.

### **Педаль акселератора**

Проверьте исправность педали газа. Педаль должна работать плавно и полностью возвращаться в исходное положение после отпускания. Обратитесь к дилеру для проведения ремонта в случае неисправности.

#### **Ремни безопасности**

Убедитесь, что оба ремня безопасности не изношены и не повреждены. Ремни безопасности должны перемещаться плавно при вытягивании. Язычок защелки должен вставляться в замок пряжки до щелчка и извлекаться при нажатии на кнопку фиксатора. Удалите грязь, которая может повлиять на исправность. Обратитесь к дилеру для проведения ремонта в случае неисправности.

#### **Руль**

Припаркуйтесь на ровной поверхности. Поверните руль вправо и влево. Проверьте руль на свободный ход, нестандартный шум и легкость вращения. Обратитесь к дилеру для проведения ремонта в случае неисправности.

#### **Крепления и детали**

Проверяйте затяжку креплений и деталей шасси перед каждой поездкой. Отправьте транспортное средство уполномоченному дилеру или см. в руководстве по обслуживанию верные крутящие моменты.

#### **Фары**

Убедитесь, что передние фары, фары тормоза/задние фары исправны. При необходимости отремонтируйте их.

#### **Переключатели**

Проверьте исправность всех переключателей. Обратитесь к дилеру для проведения ремонта в случае неисправности.

#### **Шины**



### **ПРЕДУПРЕЖДЕНИЕ**

#### **ВОЗМОЖНАЯ ОПАСНОСТЬ**

Вождение транспортного средства с поврежденными шинами или неравномерным давлением в шинах.

#### **ЧТО МОЖЕТ ПРОИЗОЙТИ**

Использование неправильных шин или вождение с неправильным или неравномерным давлением в шинах может привести к потере управления и увеличить риск возникновения аварии.

#### **МЕРЫ ДЛЯ ПРЕДОТВРАЩЕНИЯ ОПАСНОСТИ**

1. Шины, указанные ниже, были утверждены Корпорацией по производству двигателей для этой модели. Другие комбинации шин не рекомендуются.



## ПРЕДУПРЕЖДЕНИЕ

2. Накачивайте шины передних и задних колес до рекомендуемого давления — 97 кПа (1,0 кгс/см<sup>2</sup>, 14 фунтов/дюйм<sup>2</sup>). Проверяйте и регулируйте давление в шинах до поездки. Давление в шинах должно быть одинаковым.

3. Давление в шинах меньше указанного минимального значения может привести к смещению шин с обода при экстремальном вождении. Минимальные значения для передних и задних колес — 82,5 кПа (0,825 кгс/см<sup>2</sup>, 12 фунтов/дюйм<sup>2</sup>). Более высокое давление может стать причиной разрыва шин. Накачивайте шины медленно и осторожно. Быстрое накачивание может стать причиной разрыва шин.

### Изменение давления в шинах

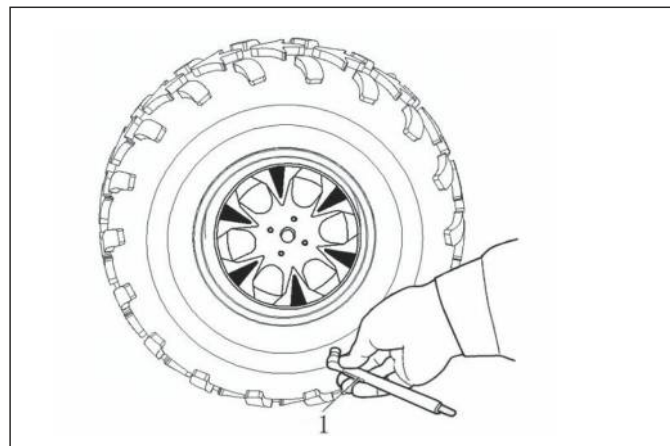
Используйте манометр для шин.

### ► ПРИМЕЧАНИЕ:

Манометр для шин не включен в комплект стандартного оборудования. Выполните измерение давления в шинах два раза, используйте вторые показания. Пыль или грязь в манометре может привести к неправильным показаниям манометра.

	Рекомендуемое давление	Минимум	Максимум
Передние и задние колеса	97 кПа (1,0 кгс/см <sup>2</sup> , 14 фунтов/ дюйм <sup>2</sup> )	82,57 кПа (0,825 кгс/см <sup>2</sup> , 12 фунтов/ дюйм <sup>2</sup> )	110 кПа (1,1 кгс/см <sup>2</sup> , 16 фунтов/ дюйм <sup>2</sup> )

### Проверьте давление в шинах до поездки.

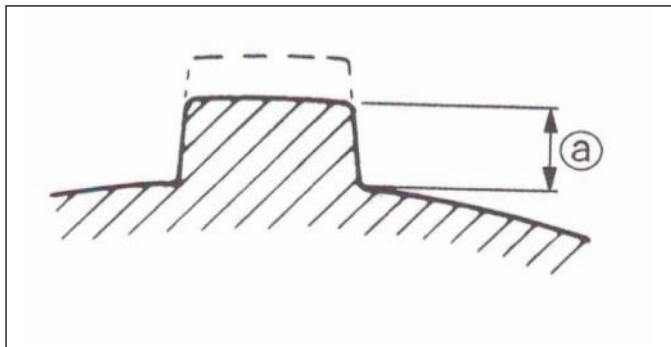


❶ Манометр для шин



## ☑ Предельный износ шин

Если канавки протекторов шин уменьшились до 6 мм (0,24 дюйма) из-за износа, замените шины.



а. Предельный износ шин

## ЭКСПЛУАТАЦИЯ



### ПРЕДУПРЕЖДЕНИЕ

#### ВОЗМОЖНАЯ ОПАСНОСТЬ

Вождение транспортного средства без ознакомления со всеми устройствами управления.

#### ЧТО МОЖЕТ ПРОИЗОЙТИ

Потеря управления, что в свою очередь, может привести к аварии или травмам.

#### МЕРЫ ДЛЯ ПРЕДОТВРАЩЕНИЯ ОПАСНОСТИ

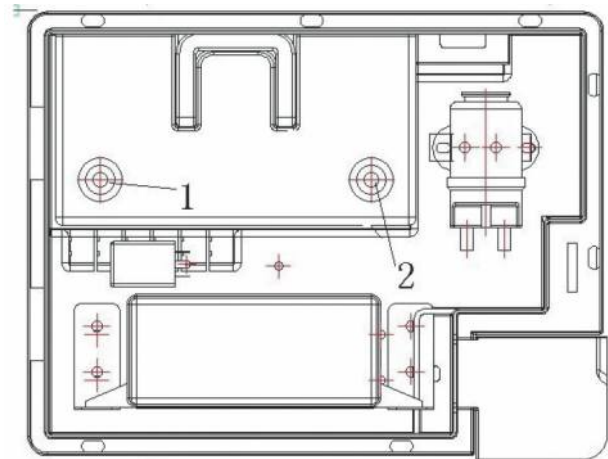
Внимательно прочтите руководство по эксплуатации. Свяжитесь с дилером, если вы не понимаете принцип работы или назначение какого-либо устройства.

#### Запуск от внешнего источника

Следует избегать запуска транспортного средства от внешнего источника. Вместо этого следует демонтировать и зарядить аккумулятор. Однако если нужно запустить транспортное средство от внешнего источника, выполните следующее:

1. Нажмите на кнопку «ВЫКЛ».
2. Откройте крышку капота. Снимите крышку аккумуляторного отсека.

3. Используйте аккумулятор 12 В, подключите положительный провод кабеля для запуска от внешнего источника к положительному выводу аккумулятора транспортного средства, другой конец положительного провода — к положительному выводу заряженного аккумулятора.



- ❶ Положительный провод кабеля для запуска от внешнего источника
- ❷ Отрицательный провод кабеля для запуска от внешнего источника

4. Подключите отрицательный провод кабеля для запуска от внешнего источника к отрицательному выводу на неокрашенной металлической поверхности транспортного средства.



## ПРЕДУПРЕЖДЕНИЕ

Не подключайте отрицательный провод кабеля для запуска от внешнего источника к отрицательному выводу аккумулятора транспортного средства.

Не соединяйте положительный провод кабеля для запуска от внешнего источника и отрицательный провод и не меняйте полярность кабелей для запуска от внешнего источника при соединении аккумуляторов, в противном случае возможен взрыв и/или повреждение электрической системы.

5. Запустите двигатель.

6. После запуска двигателя отключите отрицательный провод кабеля для запуска от внешнего источника от транспортного средства и заряженного аккумулятора, затем отключите положительный провод кабеля для запуска от внешнего источника от заряженного аккумулятора и аккумулятора транспортного средства.

7. Установите крышку батарейного отсека.

8. Поместите сиденье на место.

## Прогрев

Чтобы обеспечить максимальный срок службы двигателя, следует всегда прогревать двигатель перед началом движения. Никогда не увеличивайте скорость сразу после запуска двигателя!

## Переключение передач: от нейтральной передачи до передачи заднего хода

1. Остановите ТС. Не нажимайте ногой на педаль газа.
2. Нажмите на педаль тормоза.
3. Переключитесь с нейтральной передачи на передачу заднего хода и наоборот, перемещая рычаг переключения передач вдоль направляющей переключателя.
4. Убедитесь, что сзади нет людей или помех, затем отпустите педаль тормоза.
5. Медленно нажмите на педаль газа, во время заднего хода смотрите назад.

---

## ► ПРИМЕЧАНИЕ:

- Во время движения назад индикатор заднего хода должен гореть. Если индикатор не горит, отправьте транспортное средство дилеру, чтобы он проверил электрическую цепь индикатора заднего хода.
  - Из-за механизма синхронизации в двигателе индикатор может не гореть, пока транспортное средство не начнет движение.
-



## ПРЕДУПРЕЖДЕНИЕ

### ВОЗМОЖНАЯ ОПАСНОСТЬ

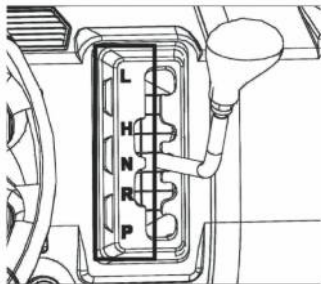
Невнимательность при движении назад.

### ЧТО МОЖЕТ ПРОИЗОЙТИ

Вы можете столкнуться с помехами или людьми сзади вас, что приведет к тяжелым травмам или летальному исходу.

### МЕРЫ ДЛЯ ПРЕДОТВРАЩЕНИЯ ОПАСНОСТИ

При переключении на передачу заднего хода убедитесь в отсутствии помех или людей сзади вас. Затем медленно ускоряйтесь.



### Обкатка двигателя

Самый важный период для вашего транспортного средства — от нуля до 20 часов.

По этой причине просим вас внимательно прочесть указанную ниже информацию. Так как двигатель абсолютно новый, не следует чрезмерно нагружать его первые несколько часов работы. В течение первых 20 часов различные части двигателя изнашиваются и смазываются до достижения надлежащих рабочих зазоров.

В течение этого периода длительная работа на полной мощности или любые условия могут привести к перегреву двигателя. Этого следует избегать. Однако кратковременная работа (2-3 секунды максимум) на полной мощности под нагрузкой не приведет к повреждению двигателя.

Каждая операция по ускорению до полной мощности должна сопровождаться последующим временем «отдыха» двигателя (движение при низких оборотах, чтобы двигатель смог избавиться от временно накопленного тепла). В случае обнаружения отклонений в течение этого периода свяжитесь с уполномоченным дилером.

### 0-10 часов:

Избегайте непрерывной работы при полуоткрытой дроссельной заслонке. Оставьте двигатель охлаждаться в течение пяти-десяти минут через каждый час эксплуатации. Периодически изменяйте скорость транспортного средства. Не эксплуатируйте транспортное средство при одном положении дроссельной заслонки.

10-20 часов:

Избегайте длительной эксплуатации при 3/4 открытии дроссельной заслонки. Эксплуатируйте транспортное средство свободно, но не используйте полный дроссель.

После обкатки:

Теперь можно эксплуатировать транспортное средство в обычном режиме.

### **Парковка**

Во время парковки заглушите двигатель и переместите рычаг переключения в нейтральное положение. Используйте парковочный тормоз, чтобы транспортное средство не катилось.

### **Парковка на склоне**



## **ПРЕДУПРЕЖДЕНИЕ**

### **ВОЗМОЖНАЯ ОПАСНОСТЬ**

Парковка на горе или склоне.

### **ЧТО МОЖЕТ ПРОИЗОЙТИ**

Транспортное средство может выйти из-под контроля, увеличивается шанс аварии.

### **МЕРЫ ДЛЯ ПРЕДОТВРАЩЕНИЯ ОПАСНОСТИ**

Не паркуйтесь на горе или склоне. Если необходимо припарковаться на склоне, используйте парковочный тормоз, заблокируйте передние и задние колеса камнями или другими предметами. Не паркуйте транспортное средство на крутом склоне.

1. Припаркуйте транспортное средство, используя тормоза.
2. Заглушите двигатель.
3. После остановки используйте парковочный тормоз.

### **► ПРИМЕЧАНИЕ:**

Как и в случае с другими транспортными средствами, парковочный тормоз задействует задние колеса. Чтобы парковочный тормоз задействовал все четыре колеса перед тем, как заглушить двигатель, переключитесь на 4WD.

## Аксессуары и груз

### Аксессуары

Аксессуары могут повлиять на управление транспортным средством. При выборе аксессуаров или поездке на транспортном средстве с аксессуарами необходимо учитывать следующее:

- Выбирайте только те аксессуары, которые подходят для вашего транспортного средства. Дилер может предоставить различные оригинальные аксессуары. Можно приобрести аксессуары от других производителей. Однако мы не можем проверить качество и пригодность всех аксессуаров. Выбирайте оригинальные или аналогичные по конструкции и качеству аксессуары.
- Аксессуары должны быть прочно установлены. Перемещающиеся или отделяющиеся во время поездки аксессуары могут повлиять на управляемость транспортным средством.
- Не устанавливайте аксессуары, которые могут помешать управлять транспортным средством. В качестве примера (помимо прочего) можно привести аксессуары, ограничивающие поворот руля или видимость.
- При поездке на транспортном средстве с установленными аксессуарами следует проявлять особую осторожность. Управление транспортным средством может измениться при установке аксессуаров.

### Груз

Груз или прицеп может негативно отразиться на стабильности и управляемости транспортного средства.

Следует быть внимательными при перевозке груза или буксировке прицепа.

Следует соблюдать следующие пункты:

- Не превышайте предел по весу. Перегруженное транспортное средство может быть нестабильным.
- Выберите прицеп с крюком, который подходит для приемного кронштейна 5 см (2 дюйма).
- Не следует превышать допустимую максимальную вертикальную массу на тягово-сцепное устройство. Измерьте массу тягово-сцепного устройства с помощью весов. Разместите тягово-сцепное устройство загруженного прицепа на весы на высоте крюка. Отрегулируйте нагрузку на прицеп (при перевозке груза или буксировке прицепа), вес тягово-сцепного устройства должен учитываться в рамках максимальной предельной нагрузки транспортного средства.
- Разместите груз на грузовой платформе как можно ближе к центру транспортного средства и зафиксируйте его с помощью грузовых таков на грузовой платформе.
- Надежно закрепите груз в прицепе. Убедитесь, что груз в прицепе не будет перемещаться.
- Перемещающийся груз может стать причиной аварии.
- Убедитесь, что груз не мешает управлению и не ухудшает видимость.

- Двигайтесь более медленно. Чем больше вес груза, тем медленнее следует ехать. Хотя условия могут измениться, лучше всего передвигаться на пониженной передаче независимо от того, везете вы тяжелый груз или выполняете буксировку прицепа.
- Обеспечьте надлежащее расстояние для торможения.
- Чем тяжелее транспортное средство, тем больше тормозной путь.
- Избегайте крутых поворотов на высокой скорости.
- Избегайте холмов и пересеченной местности. Вес груза может повлиять на устойчивость и управляемость транспортного средства.



## ПРЕДУПРЕЖДЕНИЕ

### **ВОЗМОЖНАЯ ОПАСНОСТЬ**

Перегрузка транспортного средства или ненадлежащая перевозка груза.

### **ЧТО МОЖЕТ ПРОИЗОЙТИ**

Изменения при управлении транспортным средством, которые могут привести к аварии.

### **МЕРЫ ДЛЯ ПРЕДОТВРАЩЕНИЯ ОПАСНОСТИ**

Не превышайте указанную грузоподъемность транспортного средства. Груз следует надлежащим образом распределить и прочно закрепить. Уменьшите скорость при перевозке груза или буксировке прицепа. Обеспечьте большее расстояние для торможения.

## УПРАВЛЕНИЕ ТРАНСПОРТНЫМ СРЕДСТВОМ

### Изучение транспортного средства

Эксплуатация этого грузопассажирского внедорожного транспортного средства отличается от обычных легковых автомобилей или другого транспортного средства.

Перед началом эксплуатации транспортного средства следует внимательно прочесть это руководство и понять принцип работы устройств управления, а также информацию на предупредительных наклейках.

В этом транспортном средстве могут находиться только один водитель и два пассажира. Водитель и пассажиры должны использовать ремни безопасности. Никогда не возите пассажиров в кузове.



### ПРЕДУПРЕЖДЕНИЕ

#### ВОЗМОЖНАЯ ОПАСНОСТЬ

Ремень безопасности не используется.  
Ремень безопасности используется неправильно.

#### ЧТО МОЖЕТ ПРОИЗОЙТИ

Более высокий риск тяжелых травм или летального исхода.

#### МЕРЫ ДЛЯ ПРЕДОТВРАЩЕНИЯ ОПАСНОСТИ

Используйте ремень безопасности при поездке на транспортном средстве. Убедитесь, что ремень безопасности плотно прилегает к бедрам и груди, и что он прочно зафиксирован.



### ПРЕДУПРЕЖДЕНИЕ

#### ВОЗМОЖНАЯ ОПАСНОСТЬ

Перевозка пассажира на грузовой платформе.

#### ЧТО МОЖЕТ ПРОИЗОЙТИ

Пассажир может упасть или удариться об объекты на грузовой платформе.

#### МЕРЫ ДЛЯ ПРЕДОТВРАЩЕНИЯ ОПАСНОСТИ

Никогда не возите пассажира на грузовой платформе. Эта грузовая платформа предназначен только для груза.







## ПРЕДУПРЕЖДЕНИЕ

### **ВОЗМОЖНАЯ ОПАСНОСТЬ**

Перегрузка транспортного средства и неправильная буксировка.

### **ЧТО МОЖЕТ ПРОИЗОЙТИ**

Изменения при управлении транспортным средством, которые могут привести к аварии и/или травмам.

### **МЕРЫ ДЛЯ ПРЕДОТВРАЩЕНИЯ ОПАСНОСТИ**

Не превышайте указанную грузоподъемность транспортного средства.

Груз следует надлежащим образом распределить и прочно закрепить.

Уменьшите скорость при перевозке груза или буксировке прицепа. Обеспечьте большее расстояние для торможения. При перевозке груза или буксировке прицепа следуйте инструкции, приведенной в руководстве по эксплуатации.

Водитель и пассажир должны быть всегда пристегнуты, использовать сертифицированные мотоциклетные шлемы, средства защиты глаз и носить защитную одежду (ботинки, длинные штаны, куртки, защитные очки). Ваши руки и ноги должны всегда находиться внутри транспортного средства.



## ПРЕДУПРЕЖДЕНИЕ

### **ВОЗМОЖНАЯ ОПАСНОСТЬ**

Поездка на транспортном средстве без сертифицированного мотоциклетного шлема, средства защиты глаз и защитной одежды.

### **ЧТО МОЖЕТ ПРОИЗОЙТИ**

При отсутствии шлема возрастает шанс получения тяжелых травм головы или летального исхода в случае аварии. При отсутствии средств защиты глаз возможна авария, увеличивается шанс получения тяжелых травм в случае аварии.

### **МЕРЫ ДЛЯ ПРЕДОТВРАЩЕНИЯ ОПАСНОСТИ**

Всегда используйте мотоциклетный шлем соответствующего размера.

Также следует носить:

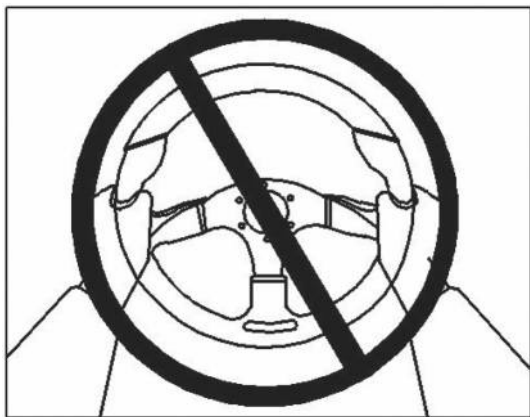
1. Средства защиты глаз
2. Рубашку с длинными рукавами или куртку
3. Перчатки
4. Ботинки
5. Длинные штаны

### **Поворот на транспортном средстве**

При поездке по обычной или пересеченной местности транспортное средство может перевернуться или выйти из-под контроля на крутых поворотах на высокой скорости. Не делайте развороты или резкие

маневры на склоне.

Ваши руки должны находиться на руле так, чтобы пальцы не обхватывали руль. Это особенно важно при езде по пересеченной местности. Передние колеса будут вращаться вправо и влево в зависимости от местности, это движение будет ощущаться на руле. Внезапный толчок может привести к резкому повороту руля, и ваши пальцы могут пострадать, если попадут в спицы руля.



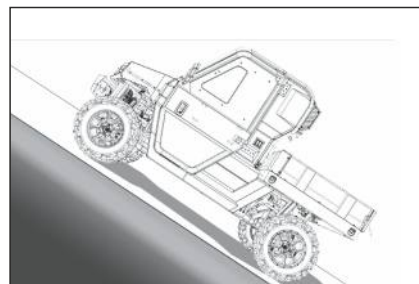
### Торможение

На торможение влияет тип местности. В большинстве случаев лучше всего постепенно активировать тормоза, а не резко тормозить, особенно на рыхлой поверхности, например, на щебеночной дороге.

Всегда обеспечивайте большее расстояние для торможения при поездке по пересеченной местности, местности с рыхлым или скользким грунтом.

### Подъем в гору

Не пытайтесь ездить по горам, пока не освоите базовые маневры на плоской поверхности. Во избежание опрокидывания в горной местности и на склоне соблюдайте надлежащие приемы вождения. Перемещайтесь по горе прямо, не пересекайте гору поперек, в противном случае шанс опрокидывания возрастает. Сначала потренируйтесь на пологом склоне до поездки по более крутому склону. Внимательно осмотрите местность перед подъемом в гору. Разумно оцените свои силы и помните, что некоторые горы могут иметь слишком крутой склон. Внимательно выбирайте горы для подъема. Не заезжайте на горы со скользким грунтом или туда, где вы не можете видеть местность далеко впереди.



Максимальный угол склона: 40°



## ПРЕДУПРЕЖДЕНИЕ

### ВОЗМОЖНАЯ ОПАСНОСТЬ

Подъем по чрезмерно крутому склону.

### ЧТО МОЖЕТ ПРОИЗОЙТИ

Транспортное средство может перевернуться на чрезмерно крутом склоне в отличие от ровных дорог и пологих холмов.

### МЕРЫ ДЛЯ ПРЕДОТВРАЩЕНИЯ ОПАСНОСТИ

Не заезжайте на этом транспортном средстве на слишком крутые склоны, если этого не позволяют ваши способности или характеристики транспортного средства. Никогда не поднимайтесь в гору с углом склона более 15°.

Не ездите по склону горы. Поднимайтесь в гору прямо.

Потренируйтесь на более пологом склоне перед подъемом в горы.

Если транспортное средство начинает пробуксовывать или терять скорость во время подъема, затормозите. Не пытайтесь развернуться. Дайте задний ход, держа ногу на педали тормоза и смотря назад. Переместите рычаг переключения на передачу заднего хода, чтобы вы могли использовать торможение двигателем для медленного спуска. Отпустите тормоз

и начните спуск с горы. Как можно чаще используйте торможение двигателем, осторожно нажимая на педаль тормоза.

### Спуск

Внимательно осмотрите местность перед спуском с горы. По возможности выберите прямой маршрут спуска. Избегайте острых углов, чтобы транспортное средство не перевернулось. Тщательно выберите маршрут и перемещайтесь медленно, чтобы вы смогли отреагировать в случае возникновения помех.



## ПРЕДУПРЕЖДЕНИЕ

### ВОЗМОЖНАЯ ОПАСНОСТЬ

Ненадлежащий спуск.

### ЧТО МОЖЕТ ПРОИЗОЙТИ

Потеря управления и опрокидывание транспортного средства.

### МЕРЫ ДЛЯ ПРЕДОТВРАЩЕНИЯ ОПАСНОСТИ

Внимательно осмотрите местность перед спуском. Не спускайтесь с горы на высокой скорости. Не спускайтесь с горы под острым углом, в противном случае транспортное средство может завалиться на бок. Перемещайтесь прямо вниз по склону (по возможности).

На большинстве склонов для медленного спуска можно активировать торможение двигателем. Перемещайтесь как можно медленнее. Если вы начали двигаться слишком быстро, плавно нажмите на педаль тормоза. Резкое торможение может привести к скольжению транспортного средства.

При скольжении попытайтесь повернуться в направлении скольжения, чтобы вернуть управление транспортным средством.

Если вам необходимо повернуть на склоне, чтобы избежать столкновения с помехой, делайте это медленно и осторожно. Если транспортное средство начинает опрокидываться, плавно поверните в направлении спуска при отсутствии помех на вашем маршруте. При достижении баланса плавно поверните снова в требуемом направлении.

### **Пересечение мелководья**

В случае необходимости в пересечении мелководья тщательно выбирайте маршрут, избегая крутых склонов, больших камней или скользких мест, которые могут стать причиной опрокидывания транспортного средства. Никогда не пересекайте место глубиной более 33 см (13 дюймов) или место с быстрым потоком воды.

В случае намокания тормоза теряют свои тормозные способности. После выезда из воды проверьте тормоза. При необходимости активируйте их несколько раз, чтобы накладки высохли под действием трения.



## **ПРЕДУПРЕЖДЕНИЕ**

### **ВОЗМОЖНАЯ ОПАСНОСТЬ**

Пересечение на этом транспортном средстве глубокого водоема или водоема с быстрым потоком воды.

### **ЧТО МОЖЕТ ПРОИЗОЙТИ**

Потеря управления, которая может привести к аварии или опрокидыванию, увеличивается риск потопления.

### **МЕРЫ ДЛЯ ПРЕДОТВРАЩЕНИЯ ОПАСНОСТИ**

Никогда не пересекайте водоем с быстрым потоком воды или глубиной более 33 см (13 дюймов).

Следует помнить, что в случае намокания тормоза теряют свои тормозные способности. После выезда из воды проверьте тормоза. При необходимости активируйте их несколько раз, чтобы накладки высохли под действием трения.

### **► ВНИМАНИЕ:**

Отсоединив проверочный шланг от нижней части корпуса воздушного фильтра, после выезда из воды убедитесь, что вся собравшаяся вода вытекла. Промойте транспортное средство чистой водой, если оно находилось в соленой или илистой воде.

### **Поездка по пересеченной местности**

При поездке по пересеченной местности следует проявлять осторожность. Остерегайтесь помех, которые могут повредить транспортное средство или стать причиной опрокидывания или аварии. Избегайте подпрыгивания транспортного средства, так как в противном случае возможно получить травмы, потерять управление и повредить транспортное средство.



## **ПРЕДУПРЕЖДЕНИЕ**

### **ВОЗМОЖНАЯ ОПАСНОСТЬ**

Неосторожность при поездке на транспортном средстве по незнакомой местности.

### **ЧТО МОЖЕТ ПРОИЗОЙТИ**

Транспортное средство может натолкнуться на камни, ухабы или рытвины, и у вас не будет достаточно времени, чтобы среагировать. Это приведет к потере управления.

### **МЕРЫ ДЛЯ ПРЕДОТВРАЩЕНИЯ ОПАСНОСТИ**

Двигайтесь медленно и проявляйте особую осторожность при поездке по незнакомой местности. Всегда будьте внимательны к изменению местности во время езды на транспортном средстве.

### **Поездка по участкам, покрытым кустарником, или лесным участкам**

При поездке по участкам, покрытым кустарником, или лесным участкам избегайте столкновения с ветвями или другими помехами. Никогда не держитесь за каркас безопасности. Ваши руки должны всегда находиться в транспортном средстве. Держитесь за поручень ВНУТРИ каркаса безопасности.

### **Столкновение с помехами в пути**

Если вы не можете объехать помеху, например, упавшее дерево или канаву, остановите транспортное средство в безопасном месте. Активируйте парковочный тормоз и внимательно проверьте участок. Осмотрите местность на наличие пути для подъезда и выезда. Если вы убеждены, что можете безопасно продолжить путь, двигайтесь под правильным углом, чтобы минимизировать возможность опрокидывания транспортного средства. Двигайтесь на соответствующей скорости, при которой у вас будет время среагировать на изменение условий. Если у вас есть сомнения, касающиеся вашей способности безопасно объехать помеху, следует повернуть назад и найти менее трудный маршрут.



## ПРЕДУПРЕЖДЕНИЕ

### **ВОЗМОЖНАЯ ОПАСНОСТЬ**

Неправильный объезд помех.

### **ЧТО МОЖЕТ ПРОИЗОЙТИ**

Потеря управления или столкновение. Опрокидывание транспортного средства.

### **МЕРЫ ДЛЯ ПРЕДОТВРАЩЕНИЯ ОПАСНОСТИ**

Перед поездкой в новое место проверьте его на наличие помех. Будьте особо осторожны при наличии на пути больших помех, например, больших камней и упавших деревьев.

## ПЕРИОДИЧЕСКОЕ ТЕХНИЧЕСКОЕ ОБСЛУЖИВАНИЕ

Выполняйте периодическую проверку, регулировку и смазку, чтобы ваше транспортное средство было безопасным и исправным. Водитель обеспечит свою безопасность, регулярно выполняя проверку транспортного средства. Порядок регулировки и смазки указан далее.

### **Периодическое техническое обслуживание / смазка**

#### **► ПРИМЕЧАНИЕ:**

- Если транспортное средство не оснащено одомером или счетчиком моточасов, выполняйте техническое обслуживание ежемесячно.
- Если транспортное средство оснащено одомером или счетчиком моточасов, проводите техническое обслуживание с определенным интервалом в км (мили) или часы. Однако следует учитывать, что, если транспортное средство простаивало долгое время, следует выполнять техническое обслуживание ежемесячно.
- Действия, помеченные звездочкой, выполняет дилер, так как для них необходимы специальные инструменты, данные и определенные технические навыки.

Действие	Регулярно	В зависимости от того, что наступит раньше →	Первое время		Каждые		
			месяц	3	6	6	12
			(км)	(500)	(1000)	(2000)	(3000)
			часы	25	50	100	200
Клапаны*	<ul style="list-style-type: none"> <li>Проверить зазор клапанов.</li> <li>При необходимости отрегулировать.</li> </ul>			○	○	○	
Система охлаждения	<ul style="list-style-type: none"> <li>Проверить на утечку охлаждающей жидкости.</li> <li>При необходимости отремонтировать.</li> <li>Заменять охлаждающую жидкость каждые 24 месяца.</li> </ul>		○	○	○	○	
Свеча зажигания	<ul style="list-style-type: none"> <li>Проверить состояние.</li> <li>Отрегулировать зазор и очистить.</li> </ul>		○	○	○	○	
Элементы воздушного фильтра (двигатель и впускной канал)	<ul style="list-style-type: none"> <li>Очистить.</li> <li>При необходимости заменить.</li> </ul>	Каждые 20-40 часов (более часто в случае эксплуатации во влажной или запыленной среде)					
Корпус дроссельной заслонки*	<ul style="list-style-type: none"> <li>Проверить при скорости холостого хода/стартер.</li> <li>При необходимости отрегулировать.</li> </ul>		○	○	○	○	
Система сапуна картера*	<ul style="list-style-type: none"> <li>Проверить шланг сапуна на наличие трещин или повреждений.</li> <li>При необходимости заменить.</li> </ul>			○	○	○	
Выхлопная система*	<ul style="list-style-type: none"> <li>Проверить на предмет утечки.</li> <li>При необходимости подтянуть.</li> <li>При необходимости заменить прокладку(и).</li> </ul>			○	○	○	
Искрогаситель	<ul style="list-style-type: none"> <li>Очистить.</li> </ul>			○	○	○	
Топливопровод*	<ul style="list-style-type: none"> <li>Проверить топливный шланг на наличие трещин или повреждений.</li> <li>При необходимости заменить.</li> </ul>			○	○	○	

Действие	Регулярно	В зависимости от того, что наступит раньше →	Первое время		Каждые		
			месяц	3	6	6	12
			(км)	(500)	(1000)	(2000)	(3000)
			часы	25	50	100	200
Моторное масло	<ul style="list-style-type: none"> <li>● Заменить (нагреть двигатель перед опорожнением).</li> </ul>		○	○	○	○	
Картридж фильтра моторного масла	<ul style="list-style-type: none"> <li>● Заменить.</li> </ul>		○	○		○	
Масло редуктора	<ul style="list-style-type: none"> <li>● Проверить уровень масла/наличие утечки масла.</li> <li>● Заменить.</li> </ul>		○			○	
Масло дифференциала	<ul style="list-style-type: none"> <li>● Проверить уровень масла/наличие утечки масла.</li> <li>● Заменить.</li> </ul>		○			○	
Тормоз переднего моста*	<ul style="list-style-type: none"> <li>● Проверить исправность/наличие следов износа тормозных колодок/утечки жидкости.</li> <li>● Исправить при необходимости. Заменить колодки, если они изношены.</li> </ul>		○	○	○	○	
Тормоз заднего моста*	<ul style="list-style-type: none"> <li>● Проверить исправность/наличие следов износа тормозных колодок/утечки жидкости.</li> <li>● Исправить при необходимости. Заменить колодки, если они изношены.</li> </ul>		○	○	○	○	
Педаль акселератора*	<ul style="list-style-type: none"> <li>● Проверить исправность и ход.</li> </ul>		○	○	○	○	
Колеса*	<ul style="list-style-type: none"> <li>● Проверить баланс/наличие повреждений/центровку/давление.</li> <li>● При необходимости отремонтировать.</li> </ul>		○	○	○	○	
Подшипники колес*	<ul style="list-style-type: none"> <li>● Проверить подшипники на предмет ослабления/повреждения.</li> <li>● Заменить в случае повреждения.</li> </ul>		○	○	○	○	



Действие	Регулярно	В зависимости от того, что наступит раньше →	Первое время		Каждые		
			месяц	3	6	6	12
			(км)	(500)	(1000)	(2000)	(3000)
			часы	25	50	100	200
Передняя и задняя подвески*	<ul style="list-style-type: none"> <li>Проверить исправность и наличие утечки.</li> <li>Исправить при необходимости.</li> </ul>		○	○		○	
Система рулевого управления*	<ul style="list-style-type: none"> <li>Проверить исправность и ослабленность/заменить в случае повреждения.</li> <li>Проверить сходимость/при необходимости отрегулировать.</li> </ul>		○	○	○	○	
Верхний и нижний шкворни кулака заднего моста*	<ul style="list-style-type: none"> <li>Смазать литиевой консистентной смазкой.</li> </ul>			○	○	○	
Карданный шарнир приводного вала*	<ul style="list-style-type: none"> <li>Смазать литиевой консистентной смазкой.</li> </ul>			○	○	○	
Монтажная опора двигателя*	<ul style="list-style-type: none"> <li>Проверить на наличие трещин или повреждений.</li> <li>Затянуть болты.</li> </ul>		○	○	○	○	
Чехлы полуоси заднего и переднего моста*	<ul style="list-style-type: none"> <li>Проверить исправность.</li> <li>Заменить в случае повреждения.</li> </ul>		○			○	
Втулки стабилизатора*	<ul style="list-style-type: none"> <li>Проверить на наличие трещин или повреждений.</li> </ul>		○	○	○	○	
Крепления и детали*	<ul style="list-style-type: none"> <li>Проверить крепления и детали шасси.</li> <li>Исправить при необходимости.</li> </ul>		○	○	○	○	

► **ПРИМЕЧАНИЕ:**

- Рекомендуемая тормозная жидкость: DOT4
- Замена тормозной жидкости: каждые 2 года
- Заменяйте тормозные шланги каждые четыре года в случае наличия трещин или повреждений.

- При демонтаже главного цилиндра или суппорта заменяйте тормозную жидкость. Проверяйте уровень тормозной жидкости и добавляйте при необходимости.
- Заменяйте масляные уплотнения внутренних частей главного цилиндра и суппорта каждые два года.

## Консоль

### Установка

1. Разместите консоль на ее месте.
2. Установите чехол рукоятки парковочного тормоза.
3. Установите сиденья.

### ► ВНИМАНИЕ:

- Не защемите провода или кабели при установке консоли.
- Убедитесь, что паз в нижней части чехла рукоятки парковочного тормоза и чехол рычага переключения плотно вставлены в отверстия в консоли.

## Масло для картера

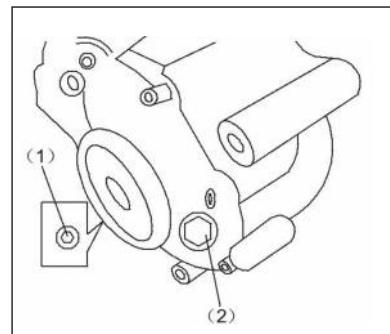
Тип	Трансмиссионное масло
Вязкость (вес)	GL-4-90
Рекомендуемое масло	Масло для карданной передачи от первоначального производителя или аналог

### Замена масла

Заменяйте масло для картера при нормальной рабочей температуре, чтобы обеспечить полное быстрое опорожнение.

1. Припаркуйте транспортное средство на ровной поверхности.
2. Разместите маслобсорник под пробкой для слива масла (1).

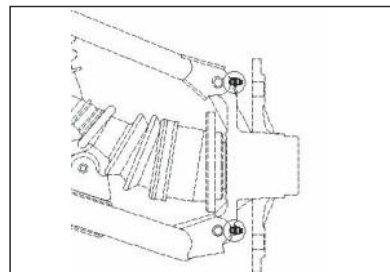
3. Открутите заливную (2) и сливную пробки.



- (1) пробка для слива масла  
(2) заливная пробка

## Смазка верхних и нижних шкворней поворотных кулаков

Смазывайте верхние и нижние шкворни поворотных кулаков с помощью шприца для смазки.



**Рекомендуемый смазочный материал:**  
литиевая консистентная смазка

## Смазка вала рулевого механизма

Смажьте точки поворота.

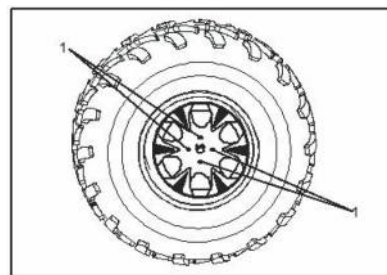
### Рекомендуемый смазочный материал:

литиевая консистентная смазка  
(универсальная смазка)



## Демонтаж колес

1. Отвинтите гайки крепления колес.
2. Поднимите транспортное средство.
3. Снимите гайки с колес.
4. Снимите колеса.



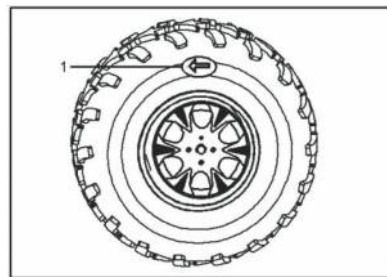
❶ Гайки (x4)

## Установка колес

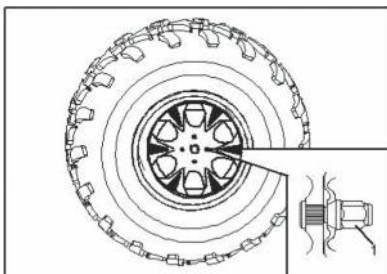
1. Установите колеса и гайки.

### ► ПРИМЕЧАНИЕ:

- Стрелка на шине показывает направление вращения колес.
- Гайки с конусной резьбой применяются на передних и задних колесах. Установите гайки стороной с резьбой в направлении вращения колес.



❶ Стрелка



❶ Гайка с конусной резьбой

2. Опустите транспортное средство так, чтобы все колеса были на земле.
3. Затяните гайки крепления колес с указанным моментом затяжки.

**Гайки крепления колес**  
**Крутящий момент:**  
**Передние и задние колеса: 100 Нм**

### **Аккумулятор**

Это транспортное средство оснащено герметичным аккумулятором. Нет необходимости проверять электролит или добавлять дистиллированную воду в аккумулятор. Если аккумулятор разряжен, свяжитесь с дилером.

### **► ВНИМАНИЕ:**

Не пытайтесь снять уплотнительные колпачки с элементов аккумулятора. Вы можете повредить аккумулятор.



## **ПРЕДУПРЕЖДЕНИЕ**

### **ВОЗМОЖНАЯ ОПАСНОСТЬ**

Неосторожное обращение с аккумуляторами или аккумуляторным электролитом.

### **ЧТО МОЖЕТ ПРОИЗОЙТИ**

Вы можете отравиться или получить сильные химические ожоги от серной кислоты, которая содержится в электролите аккумулятора. Аккумуляторы выделяют взрывоопасные газы.

### **МЕРЫ ДЛЯ ПРЕДОТВРАЩЕНИЯ ОПАСНОСТИ**

Не допускайте контакта с глазами, кожей и одеждой. Всегда надевайте защитные очки при работе рядом с аккумуляторами. Храните в недоступном для детей месте.

### **Меры по устранению последствий:**

**ВНЕШНИЙ КОНТАКТ:** промойте водой.

**ПОПАДАНИЕ ВНУТРЬ:** выпейте много воды или молока. Затем выпейте магнезию, взбитое яйцо или растительное масло. Незамедлительно обратитесь к врачу.

**ГЛАЗА:** промывайте глаза водой в течение 15 минут и незамедлительно обратитесь к врачу. Держите аккумуляторные батареи вдали от источников искр и пламени. При зарядке или использовании в закрытом помещении обеспечьте вентиляцию.

## Техническое обслуживание аккумулятора

1. В случае простоя транспортного средства в течение месяца или дольше демонтируйте аккумулятор и храните его в прохладном темном месте. Полностью зарядите аккумулятор перед установкой на место.

### ► ВНИМАНИЕ:

Инжекторы были установлены на заводе после проведения испытаний. В случае изменения параметров лицом без достаточных технических знаний возможно повреждение и ухудшение функционирования двигателя.

2. Всегда проверяйте правильность соединений при установке аккумулятора обратно в транспортное средство.



## ПРЕДУПРЕЖДЕНИЕ

Не подключайте отрицательный провод кабеля для запуска от внешнего источника к отрицательному выводу аккумулятора транспортного средства. Проявляйте особенную осторожность, избегайте следующего:

- Избегайте контакта положительного провода кабеля для запуска от внешнего источника с отрицательным проводом.
- Не меняйте полярность кабелей для запуска от внешнего источника при подключении к аккумуляторам. В противном случае аккумуляторы могут взорваться и стать причиной тяжелых травм.

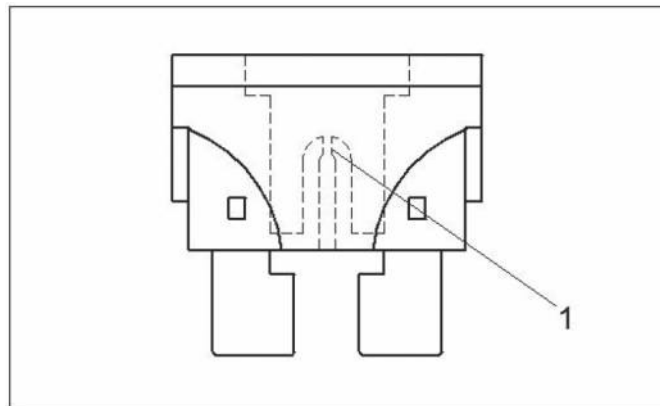
## Предохранители

### Перегоревшие предохранители

Все электрические цепи мотовездехода оснащены предохранителями для защиты от повреждений вследствие чрезмерной силы тока или короткого замыкания.

Если какой-либо электрический компонент мотовездехода неисправен, сначала следует его проверить на наличие перегоревших предохранителей (1).

Перед тем, как искать другую причину неисправности, проверьте все предохранители. Замените перегоревшие предохранители и проверьте состояние компонента.



❶ Перегоревший предохранитель

## Замена предохранителей

Главный предохранитель и блок предохранителей находятся под капотом. Если предохранитель перегорел, извлеките ключ зажигания и установите новый предохранитель с требуемой характеристикой по току. Если перегорел предохранитель, замените его следующим образом.

1. Снимите крышку отсека блока предохранителей, открыв ее.
2. Поверните ключ в положение «ВЫКЛ.» и отсоедините поврежденную электрическую цепь.

### ► ВНИМАНИЕ:

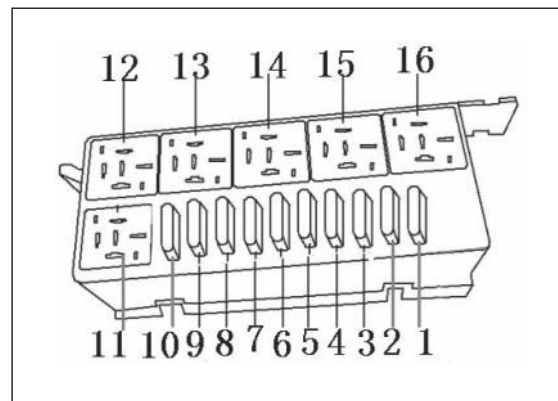
Во избежание неожиданного короткого замыкания выключите главный переключатель до проверки или замены предохранителей.

3. Демонтируйте перегоревший предохранитель, затем установите новый предохранитель с требуемой характеристикой по току.

## Рекомендуемые предохранители

### ► ПРИМЕЧАНИЕ:

Если установленный новый предохранитель имеет более высокие характеристики, шанс повреждения электрической системы увеличивается.



- (1) Двигатель задней установки
- (2) Рулевое управление с усилителем
- (3) Электронная система управления впрыском топлива
- (4) Сигнализатор
- (5) Прибор электронной системы впрыска топлива
- (6) Поворотник, вентилятор, фонарь тормоза
- (7) Верхний свет
- (8) Электрический подъемник
- (9) Передние фары
- (10) Резервный источник питания

## Поиск и устранение неисправностей



Хотя транспортные средства проходят комплексную проверку перед отгрузкой с завода, во время эксплуатации могут возникнуть неисправности. Любая неисправность топливной, компрессионной системы или системы зажигания может стать причиной ненадлежащего запуска и потери мощности. Дополнительную информацию по устранению неисправностей см. в таблице.

В случае необходимости в ремонте транспортного средства отправьте его уполномоченному дилеру. У технических специалистов дилера есть инструменты, знания и опыт по обслуживанию транспортного средства. Используйте заводские детали. Подделки могут выглядеть похоже, но они часто имеют худшие характеристики. Следовательно, их срок службы короче, поэтому расходы на ремонт могут увеличиться!



## ПРЕДУПРЕЖДЕНИЕ

### **ВОЗМОЖНАЯ ОПАСНОСТЬ**

Проверка топливной системы во время курения или около источника открытого пламени.

### **ЧТО МОЖЕТ ПРОИЗОЙТИ**

Топливо может загореться или взорваться, что приведет к тяжелым травмам или повреждению имущества.

### **МЕРЫ ДЛЯ ПРЕДОТВРАЩЕНИЯ ОПАСНОСТИ**

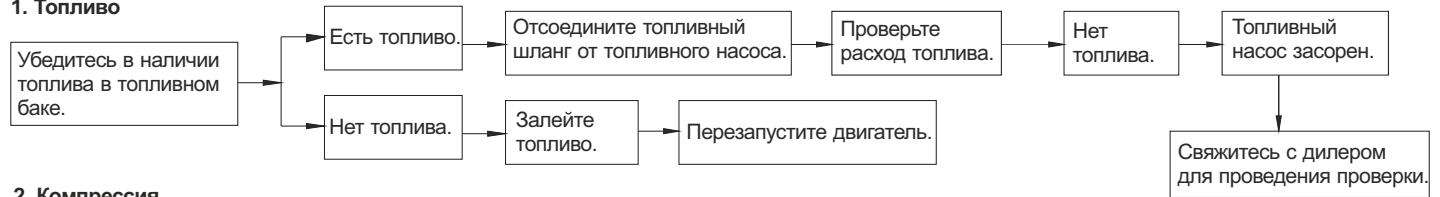
Не курите во время проверки топливной системы. Убедитесь в отсутствии поблизости источников открытого пламени или искр, включая горелки водных нагревателей или печи.

# ТАБЛИЦЫ УСТРАНЕНИЯ НЕИСПРАВНОСТЕЙ

## Неисправности или низкая производительность двигателя

### 1. Топливо

#### 1. Топливо



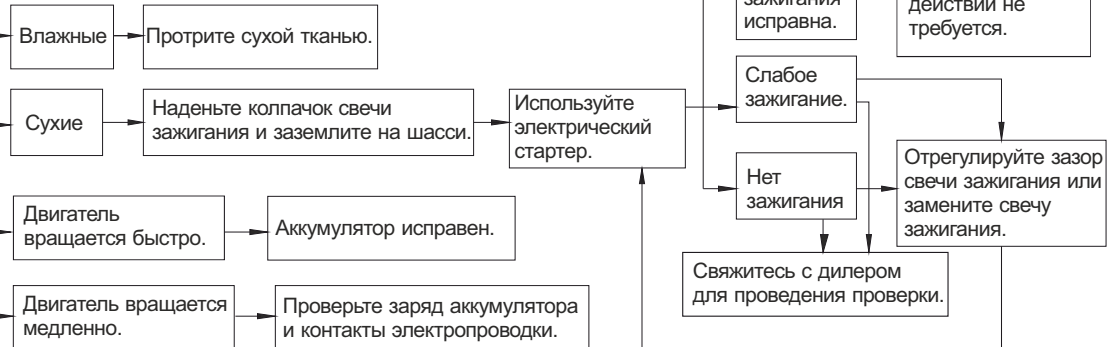
### 2. Компрессия

Используйте электрический стартер, чтобы проверить компрессию.



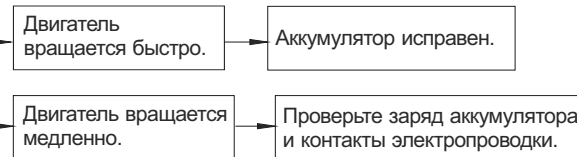
### 3. Зажигание

Снимите свечу зажигания и проверьте электроды.



### 4. Аккумулятор

Используйте электрический стартер





## Перегрев двигателя



### ПРЕДУПРЕЖДЕНИЕ

#### ВОЗМОЖНАЯ ОПАСНОСТЬ

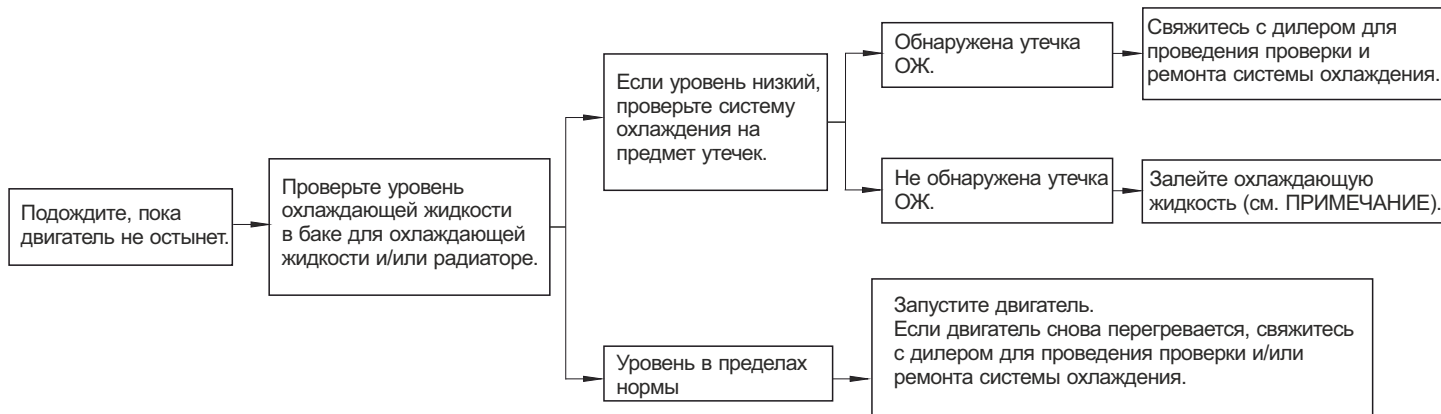
Пробка радиатора извлечена, когда двигатель и радиатор еще горячие.

#### ЧТО МОЖЕТ ПРОИЗОЙТИ

Возможно получить ожоги при контакте с горячей жидкостью и паром, выходящим под давлением.

#### МЕРЫ ДЛЯ ПРЕДОТВРАЩЕНИЯ ОПАСНОСТИ

Дождитесь охлаждения двигателя перед тем, как извлечь пробку радиатора. Оберните пробку толстой тканью. Перед тем, как извлечь пробку, подождите, пока остаточное давление не будет сброшено.



► **ПРИМЕЧАНИЕ:** Если трудно приобрести рекомендуемую охлаждающую жидкость, можно временно использовать водопроводную воду при условии, что вы залейте рекомендуемую охлаждающую жидкость как можно скорее.

## ОЧИСТКА И ХРАНЕНИЕ

### Очистка

При частой тщательной очистке транспортного средства не только улучшится его внешний вид, но и будет улучшена его общая производительность и увеличен срок службы многих компонентов.

1. Перед очисткой транспортного средства:

А. Закройте конец выпускной трубы полиэтиленовым пакетом и резиновой лентой во избежание попадания воды.

В. Убедитесь, что колпачок свечи зажигания и все фильтры установлены надлежащим образом.

2. Если корпус двигателя чрезмерно маслянистый, нанесите обезжириватель с помощью малярной кисти.

Не наносите обезжириватель на оси колес.

3. Смойте грязь и обезжириватель садовым шлангом. Очистку следует выполнять водой под небольшим давлением.

### ► ВНИМАНИЕ:

Очистка водой под чрезмерным давлением может привести к просачиванию воды и ухудшению характеристик подшипников колес, уплотнений трансмиссии и электрических устройств. Расходы на ремонт возрастают в случае мойки под высоким давлением, например, в моечных установках самообслуживания.

4. После удаления большей части грязи промойте все поверхности теплой водой с мягким мылом. Для

очистки труднодоступных мест можно использовать зубную щетку.

5. Сразу же промойте транспортное средство чистой водой и вытрите насухо все поверхности чистым полотенцем или мягкой впитывающей тканью.

6. Очистите сиденья чистящим средством для виниловой обивки, чтобы чехлы были мягкими и блестящими.

7. На все окрашенные и хромированные поверхности можно нанести автомобильный воск. Не используйте воск и чистящие средства одновременно. Многие средства содержат абразивные химикаты, которые могут поцарапать окрашенную или защитную поверхность. После завершения запустите двигатель и оставьте его работать в течение нескольких минут.



## ПРЕДУПРЕЖДЕНИЕ

### ВОЗМОЖНАЯ ОПАСНОСТЬ

Вождение с мокрыми тормозами после мойки.

### ЧТО МОЖЕТ ПРОИЗОЙТИ

В случае намочения тормоза теряют свои тормозные способности, увеличивается риск аварии.

### МЕРЫ ДЛЯ ПРЕДОТВРАЩЕНИЯ ОПАСНОСТИ

Проверьте тормоза после мойки. Активируйте их несколько раз на низкой скорости, чтобы накладки высохли под действием трения.

## **Хранение**

В случае длительного хранения (60 дней и более) транспортного средства необходимо выполнить профилактические процедуры для защиты от ухудшения производительности. После тщательной очистки транспортного средства подготовьте его к хранению следующим образом:

1. Залейте в топливный бак новое топливо и добавьте определенное количество стабилизатора топлива, кондиционера или аналогичного средства. Прогоните обработанное топливо через топливную систему.

Требуемое количество:

1 унция стабилизатора на галлон топлива (или 7,5 куб. см стабилизатора на литр топлива).

---

### **► ПРИМЕЧАНИЕ:**

Стабилизатор и кондиционер топлива устраняют необходимость опорожнять топливную систему. Если необходимо опорожнить топливную систему, свяжитесь с уполномоченным дилером.

2. Снимите свечу зажигания и залейте одну столовую ложку моторного масла SAE 10W30 или 20W40 в свечу зажигания. Заземлите провод свечи зажигания и проверните двигатель несколько раз, чтобы стенки цилиндров покрылись маслом.

3. Смажьте все тросы управления.

4. Поднимите раму так, чтобы колеса не касались земли.
5. Наденьте полиэтиленовый пакет на выпускную трубу во избежание попадания влаги.
6. При хранении во влажной среде или среде с соленым воздухом нанесите на все открытые металлические поверхности тонкий слой масла. Не наносите масло на резиновые детали или чехлы сидений.
7. Снимите аккумулятор и зарядите его. Храните его в сухом месте и заряжайте раз в месяц. Не храните аккумулятор в чрезмерно теплом или холодном месте (при температуре ниже 0 градусов C° или выше 30 градусов C°).

---

### **► ПРИМЕЧАНИЕ:**

Перед размещением транспортного средства на хранение выполните все ремонтные работы.

---

## РЕГУЛИРОВАНИЕ УРОВНЯ ШУМА

### **ЗАПРЕЩЕНО ИЗМЕНЯТЬ КОНСТРУКЦИЮ СИСТЕМЫ КОНТРОЛЯ ШУМА:**

В соответствии с федеральным законодательством запрещено следующее: (1) Демонтаж или вывод из эксплуатации каким-либо лицом за исключением случаев, когда это необходимо для проведения технического обслуживания, ремонта или замены какого-либо устройства или компонента конструкции, встроенного в новое транспортное средство для контроля уровня шума до его продажи или доставки конечному покупателю или (2) использование транспортного средства после демонтажа или вывода из эксплуатации этого устройства или компонента конструкции каким-либо лицом.

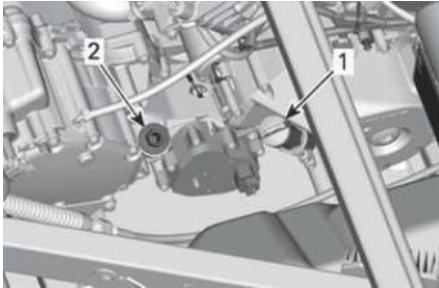
### **ДЕЙСТВИЯ, РАССМАТРИВАЮЩИЕСЯ КАК ЗАПРЕЩЕННОЕ ВМЕШАТЕЛЬСТВО, ПЕРЕЧИСЛЕНА НИЖЕ.**

Эти действия включают в себя запрещенное вмешательство в следующие системы, т.е. изменение конструкции демонтаж и т. д.

Выхлопная система	Глушитель, выхлопная труба, демпфер
Впускная система	Корпус очистителя воздуха Элемент очистителя воздуха Впускной канал

# ДВИГАТЕЛЬ

## Моторное масло



### Рекомендуемое масло

Используйте минеральное моторное масло для 4-тактных двигателей, которое соответствует или превышает требования по эксплуатационной классификации SM, SL или SJ стандарта API. Всегда проверяйте сертификационный знак API на контейнере с маслом. На наклейке должен быть указан хотя бы один из приведенных выше стандартов.

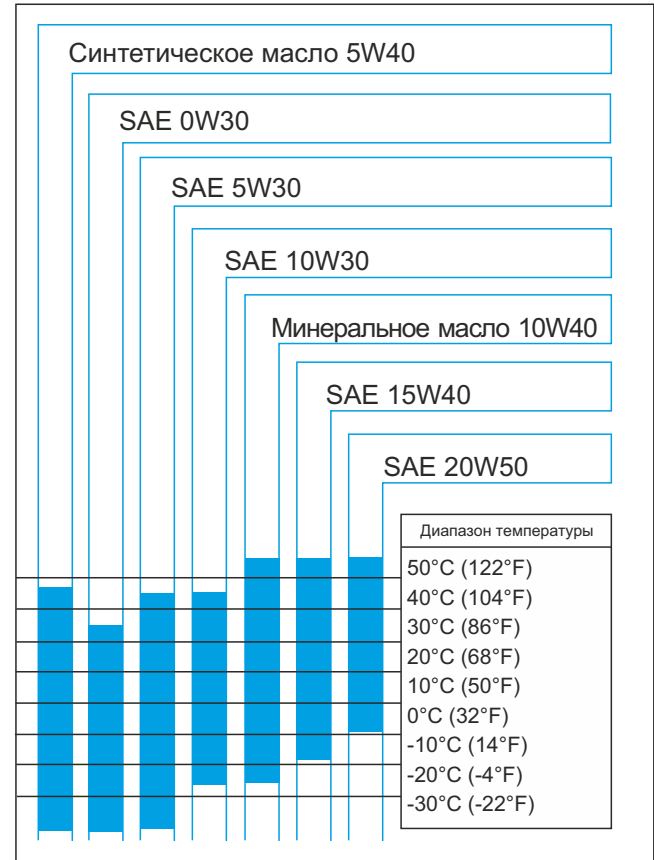
### Вязкость масла

Для всех сезонов рекомендуется минеральное масло SAE 5W30.

Однако в жаркое летнее время можно использовать минеральное масло 10W40.

### ► ПРИМЕЧАНИЕ:

Для улучшения общей производительности в течение всех сезонов используйте синтетическое масло 5W40.



## Уровень масла

### ► ВНИМАНИЕ:

Регулярно проверяйте уровень масла, при необходимости заливайте масло. Не переполняйте бак. Если двигатель будет работать при недостаточном уровне масла, он может повредиться. Уберите разлитое масло.

Разместите транспортное средство на ровной поверхности, двигатель должен быть холодным. После этого проверьте уровень масла следующим образом:

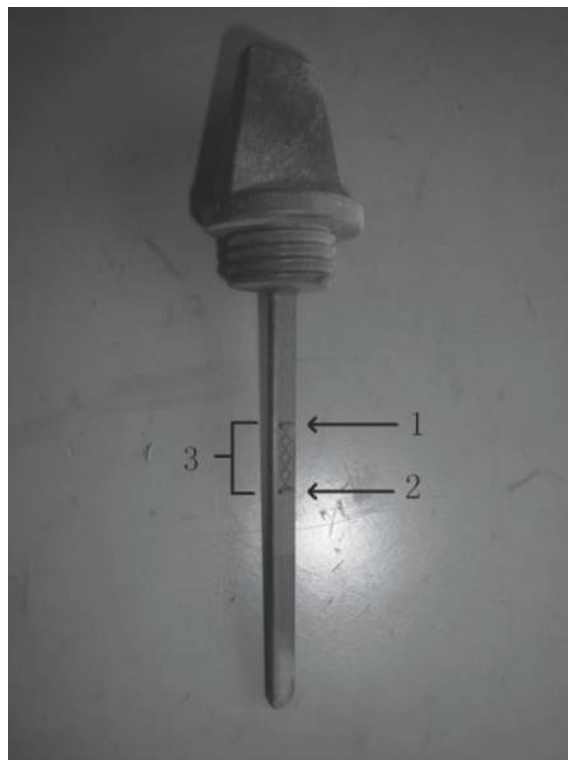
1. Отвинтите масляный щуп, затем извлеките его и протрите начисто.
2. Установите масляный щуп обратно и полностью завинтите его.
3. Извлеките и проверьте уровень масла. Уровень должен быть близким или равным верхней отметке.

Чтобы добавить масло, извлеките масляной щуп. Разместите воронку в трубке масляного щупа. При заливке не разливайте масло. Залейте небольшое количество рекомендуемого масла и повторно проверьте уровень масла.

Повторяйте указанные выше действия, пока уровень масла не достигнет верхней отметки масляного щупа.

### Не переполняйте бак.

Плотно затяните масляный щуп.



### СТАНДАРТ

- 1 Полный
- 2 Добавить
- 3 Рабочий диапазон

## Замена масла и масляного фильтра

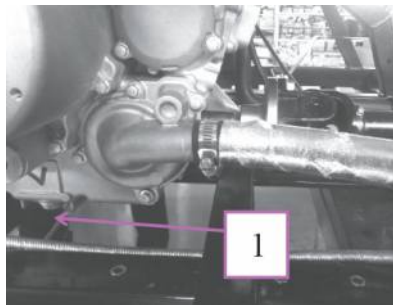
Масло и масляный фильтр следует заменять одновременно. Замену масла следует выполнять при теплом двигателе.



### ПРЕДУПРЕЖДЕНИЕ

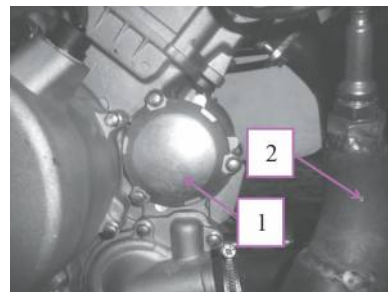
Моторное масло может быть очень горячим. Во избежание получения ожогов не извлекайте сливную пробку двигателя или крышку фильтра, пока двигатель горячий. Подождите, пока двигатель не остынет.

- Убедитесь, что транспортное средство находится на ровной поверхности.
- Извлеките масляный щуп.
- Очистите область пробки для слива масла.
- Разместите маслосборник под пробкой для слива масла.
- Отвинтите пробку для слива масла.



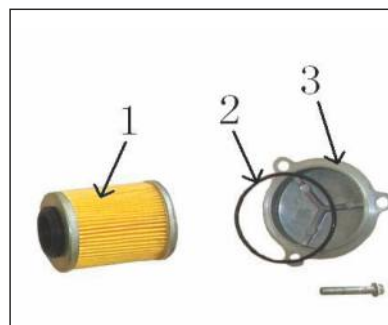
❶ Пробка для слива масла

- Подождите, пока все масло не стечет из двигателя.
- Отвинтите крышку масляного фильтра.



❶ Крышка масляного фильтра  
❷ Выхлопная труба

- Извлеките старый фильтр и замените его новым масляным фильтром.
- Проверьте уплотнительное кольцо крышки, при необходимости замените его.



❶ Масляный фильтр  
❷ Уплотнительное кольцо  
❸ Крышка масляного фильтра

- Завинтите крышку масляного фильтра.
- Протрите разлитое на двигатель масло (если есть).
- Замените прокладку на пробке для слива масла. Очистите область прокладки на двигателе и пробки для слива масла, завинтите пробку. Заполните двигатель рекомендуемым маслом до требуемого уровня. Количество см. в СПЕЦИФИКАЦИИ.
- Запустите двигатель и оставьте его работать на несколько минут. Убедитесь в отсутствии утечки в области масляного фильтра и пробки для слива масла.
- Заглушите двигатель. Подождите, пока масло не стечет в картер, затем проверьте уровень масла. При необходимости долейте масло. Утилизируйте отработанное масло в соответствии с местными нормами по охране окружающей среды.

## Охлаждающая жидкость двигателя

### Рекомендуемая охлаждающая жидкость

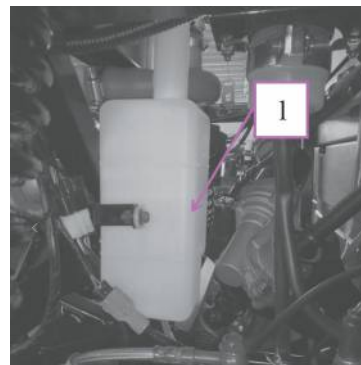
Используйте этиленгликолевый антифриз, содержащий ингибиторы коррозии, особенно в случае алюминиевого двигателя внутреннего сгорания. Система охлаждения должна быть заполнена готовой охлаждающей жидкостью.

### Уровень охлаждающей жидкости



## ПРЕДУПРЕЖДЕНИЕ

Проверьте уровень охлаждающей жидкости при холодном двигателе. Никогда не заливаете охлаждающую жидкость в систему охлаждения, если двигатель горячий.



❶ Бак охлаждающей жидкости

- Снимите предохранительный щиток.
- Разместите транспортное средство на ровной поверхности. Уровень жидкости должен находиться между отметками МИН. и МАКС. на баке охлаждающей жидкости.

### ► ПРИМЕЧАНИЕ:

При проверке уровня при температуре ниже 20 градусов С° он может быть немного ниже отметки МИН. При необходимости залейте охлаждающую жидкость до отметки МАКС. Во избежание разлива используйте воронку. Не переполняйте бак.

- Установите и завинтите крышку горловины и предохранительный щиток. После заливки охлаждающей жидкости в бак проверьте уровень в радиаторе. При необходимости долейте охлаждающую жидкость.



**► ПРИМЕЧАНИЕ:**

Необходимость в частой заливке охлаждающей жидкости в систему охлаждения означает наличие утечек или проблем с двигателем. Свяжитесь с уполномоченным дилером.



**ПРЕДУПРЕЖДЕНИЕ**

Во избежание получения ожогов не отвинчивайте крышку радиатора, если двигатель горячий.

**Замена охлаждающей жидкости**



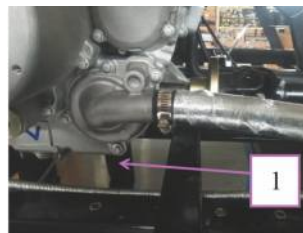
**ПРЕДУПРЕЖДЕНИЕ**

Во избежание получения ожогов не отвинчивайте крышку радиатора или пробку для слива охлаждающей жидкости, пока двигатель горячий.

- Откройте передний предохранительный щиток и снимите крышку радиатора.
- Отвинтите пробку для слива охлаждающей жидкости и слейте охлаждающую жидкость в подходящий контейнер.

**► ПРИМЕЧАНИЕ:**

Не отвинчивайте пробку для слива охлаждающей жидкости полностью.



❶ Пробка для слива охлаждающей жидкости

- Отвинтите выпускной винт 1, расположенный в верхней части корпуса термостата.



❶ Выпускная пробка

- Полностью опорожните системы и привинтите винт 1 для слива охлаждающей жидкости.



❶ Пробка для слива охлаждающей жидкости

- Зафиксируйте шланг между радиатором и корпусом термостата большими клещами или аналогичным устройством.

► **ВНИМАНИЕ:**

Не используйте плоскогубцы с зажимом для фиксации шланга.

- Заполняйте радиатор, пока охлаждающая жидкость не начнет вытекать из отверстия в корпусе термостата.
- Завершите заполнение радиатора.
- Проверьте уровень охлаждающей жидкости в баке, при необходимости долейте.
- Запустите двигатель на холостом ходу со снятой крышкой радиатора. При необходимости медленно долейте охлаждающую жидкость. После достижения нормальной рабочей температуры двигателя нажмите на рычаг дроссельной заслонки два или три раза, затем, при необходимости, долейте охлаждающую жидкость.
- Установите крышку радиатора. Проверьте все соединения на предмет утечки, проверьте уровень охлаждающей жидкости в баке.

## Воздушный фильтр

### Демонтаж

► **ВНИМАНИЕ:**

Никогда не демонтируйте и не изменяйте конструкцию компонентов корпуса воздушного фильтра. В противном случае возможны неисправности или низкая производительность двигателя. Двигатель спроектирован для работы именно с этими компонентами.

Снимите предохранительный щиток.

Снимите фиксатор и демонтируйте воздушный фильтр.



❶ Воздушный фильтр

### Очистка

- Залейте чистящий раствор или аналогичное средство в ведро. Замочите фильтр в ведре. Пока фильтр находится в ведре, очистите внутренние поверхности корпуса воздушного фильтра.
- Промойте фильтр теплой водой. Полностью смойте чистящий раствор.
- Затем полностью просушите фильтр.

### Установка

Установите демонтированные детали в обратном порядке (см. порядок демонтажа).

### Приводной ремень

Свяжитесь с уполномоченным дилером для проведения проверки ширины и состояния приводного ремня.

### Сливной винт крышки вариатора

Если вы подозреваете, что вода попала под крышку вариатора, опорожните корпус вариатора, отвинтив сливной винт.

### Регулировка клапанов

Свяжитесь с уполномоченным дилером для проведения регулировки клапанов.

Недостаточный зазор приведет к потере мощности и повреждению всех клапанов. Чрезмерный зазор приведет к появлению шума.

### Искрогаситель

Глушитель следует периодически продувать, чтобы удалить накопившийся уголь.



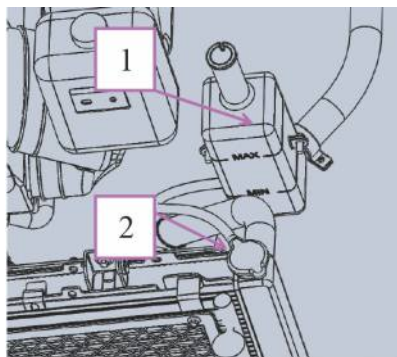
### ПРЕДУПРЕЖДЕНИЕ

Никогда не запускайте двигатель в закрытом помещении. Не выполняйте эту работу сразу же после остановки двигателя, так как выхлопная система очень горячая. Убедитесь, что в рабочей области нет воспламеняющихся материалов. Используйте средства защиты глаз и перчатки. Не стойте позади транспортного средства во время продувки выхлопной системы. Соблюдайте все применимые законы и нормы.

- Выполняйте работы надлежащим образом в вентилируемом месте, убедитесь, что глушитель холодный.
- Переключите трансмиссию в положение ПАРКОВКА.
- Снимите сливную пробку глушителя.
- Заблокируйте конец глушителя тканью и запустите двигатель.
- Кратковременно увеличьте скорость вращения двигателя несколько раз, чтобы выдуть накопившийся уголь из глушителя.
- Заглушите двигатель и дайте глушителю остыть.
- Установите сливную пробку на место.

## Радиатор

Периодически проверяйте состояние радиатора.



- ❶ Бак охлаждающей жидкости
- ❷ Радиатор

- Проверьте охлаждающие ребра. Они должны быть чистыми, без грязи, пыли, листьев и других предметов, которые могут мешать надлежащему охлаждению радиатора.
- Удалите все отложения руками. В случае наличия воды поблизости попытайтесь промыть охлаждающие ребра.
- По возможности используйте садовый шланг, чтобы промыть охлаждающие ребра.



### ПРЕДУПРЕЖДЕНИЕ

Не чистите радиатор руками, если он горячий. Перед очисткой дайте радиатору остыть.

### ► ВНИМАНИЕ:

Будьте осторожны, чтобы не повредить охлаждающие ребра во время очистки. Не используйте какие-либо предметы/инструменты для охлаждения, которые могут повредить детали. Промывайте ребра только водой под низким давлением. Свяжитесь с уполномоченным дилером для проведения проверки состояния системы охлаждения.

## Трансмиссионное масло

### Рекомендуемое масло

### ► ВНИМАНИЕ:

Не используйте масло другого типа. Не смешивайте масла разных типов.

### Уровень трансмиссионного масла

- ► **ВНИМАНИЕ:** Проверьте уровень масла, при необходимости залейте масло. Не переполняйте бак. Если коробка передач будет работать при недостаточном уровне масла, она может повредиться. Уберите разлитое масло.
- Разместите транспортное средство на ровной поверхности.
- Переключитесь на НЕЙТРАЛЬНУЮ передачу, задействовав парковочный тормоз.
- Извлеките контрольную пробку масла коробки передач, чтобы проверить уровень.

Масло должно находиться на уровне нижней части контрольного отверстия. Заливайте масло, пока масло в коробке передач не будет вытекать из контрольного отверстия.

### **Замена трансмиссионного масла**

- Разместите транспортное средство на ровной поверхности.
- Очистите область сливной пробки и контрольной пробки масла, затем извлеките сливную пробку.

#### **► ПРИМЕЧАНИЕ:**

Чтобы опорожнить коробку передач, разместите домкрат под левой подножкой и наклоните транспортное средство вправо. После опорожнения коробки передач установите сливную пробку и опустите транспортное средство на землю.

Заполните коробку передач, используйте только трансмиссионное масло или аналог.

---

#### **► ВНИМАНИЕ:**

Используйте только масло рекомендованных типов. Не смешивайте масла разных типов.

---

Масло должно находиться на уровне нижней части контрольного отверстия. Заливайте масло через трубку сапуна, пока масло в коробке передач не будет вытекать из контрольного отверстия.

Установите контрольную пробку масла на место.

## КАРТА ТЕХНИЧЕСКОГО ОБСЛУЖИВАНИЯ

Техническое обслуживание очень важно. Если вы не ознакомлены с практиками безопасного обслуживания и регулировки, свяжитесь с уполномоченным дилером.

КАРТА ПЕРИОДИЧЕСКОГО ТЕХНИЧЕСКОГО ОБСЛУЖИВАНИЯ						
A: РЕГУЛИРОВКА	ПЕРВАЯ ПРОВЕРКА ЧЕРЕЗ 5 ЧАСОВ ИЛИ 100 КМ					
C: ОЧИСТКА	(первое техническое обслуживание очень важно, поэтому его следует выполнить)					
I: ПРОВЕРКА		ЧЕРЕЗ 25 ЧАСОВ ИЛИ 500 КМ				
L: СМАЗКА			ЧЕРЕЗ 50 ЧАСОВ ИЛИ 1000 КМ			
R: ЗАМЕНА				ЧЕРЕЗ 100 ЧАСОВ, 2000 КМ ИЛИ 1 ГОД		
				ЧЕРЕЗ 150 ЧАСОВ, 3000 КМ ИЛИ 2 ГОДА		
					ВЫПОЛНЯЕТ	
ЧАСТЬ/ЗАДАНИЕ						УСЛОВНЫЕ ОБОЗНАЧЕНИЯ

ДВИГАТЕЛЬ							
Уровень моторного масла (2)	КАЖДАЯ ПОЕЗДКА					Заказчик	(2) Проверка перед поездкой (3) Каждые 100 часов, проверка содержания охлаждающей жидкости (4) Более часто при эксплуатации в тяжелых условиях, например, в запыленной среде, в песчаной среде, в снег, во влажной или илистой среде.
Моторное масло и фильтр	R		R			Дилер	
Регулировка клапанов	I, A			I, A		Дилер	
Крепления монтажной опоры двигателя	I			I		Дилер	
Воздушный фильтр (2)		C (4)	R (4)			Дилер	
Выхлопная система	I			I		Дилер	
Искрогаситель				C		Дилер	
Состояние уплотнений двигателя	I			I		Дилер	
Охлаждающая жидкость (2)	I			I (3)	R	Заказчик, дилер	
Проверка системы охлаждения под давлением	I				I	Дилер	
Состояние/чистота радиатора (ребер радиатора) (4)	I		I			Заказчик, дилер	

СИСТЕМА УПРАВЛЕНИЯ ДВИГАТЕЛЕМ						
A: РЕГУЛИРОВКА	ПЕРВАЯ ПРОВЕРКА ЧЕРЕЗ 10 ЧАСОВ ИЛИ 200 КМ					
C: ОЧИСТКА	(первое техническое обслуживание очень важно, поэтому его следует выполнить)					
I: ПРОВЕРКА		ЧЕРЕЗ 25 ЧАСОВ ИЛИ 500 КМ				
L: СМАЗКА			ЧЕРЕЗ 50 ЧАСОВ ИЛИ 1000 КМ			
R: ЗАМЕНА				ЧЕРЕЗ 100 ЧАСОВ, 2000 КМ ИЛИ 1 ГОД		
				ЧЕРЕЗ 150 ЧАСОВ, 3000 КМ ИЛИ 2 ГОДА		
					ВЫПОЛНЯЕТ	
ЧАСТЬ/ЗАДАНИЕ						УСЛОВНЫЕ ОБОЗНАЧЕНИЯ
ПОДВЕСКА						
Продольные рычаги				I		Дилер
Подшипники продольных рычагов	I				I	Дилер
Амортизаторы			I			Дилер
A-образные рычаги			I, L			Заказчик, дилер
Шаровые опоры		I				Дилер



ТОРМОЗА							
Тормозная жидкость (передний и задний мосты) (2)	I	I			R	Заказчик, дилер	(2) Проверяемый перед поездкой параметр. (4) Более часто при эксплуатации в тяжелых условиях, например, в запыленной среде, в песчаной среде, в снег, во влажной или илистой среде.
Тормозные колодки		I (4)				Заказчик, дилер	
Система торможения (диски, шланги и т. д.)				I		Заказчик, дилер	
КОРПУС/РАМА							
Моторный отсек	I, C		I, C			Заказчик	(4) Более часто при эксплуатации в тяжелых условиях, например, в запыленной среде, в песчаной среде, в снег, во влажной или илистой среде.
Рама				I		Дилер	
Крепления шасси			I			Заказчик	
Крепления сидений	КАЖДАЯ ПОЕЗДКА					Заказчик	

## КОДЫ НЕИСПРАВНОСТЕЙ

Код неисправности — показатель сбоя или отказа, обнаруженного системой самодиагностики.

### Отображение кода неисправности

- Демонтируйте сиденье водителя, откройте крышку аккумулятора, найдите заглушку на 6 отверстий с одним жгутом проводов, подключите тестер для диагностики неисправностей через специальный кабель передачи данных.
- Включите тестер для диагностики и считайте код неисправности.

КОД	НЕИСПРАВНОСТЬ
P0031	Короткое замыкание на массу нагревателя датчика кислорода цилиндра 1
P0032	Короткое замыкание на питание нагревателя датчика кислорода цилиндра 1
P0037	Короткое замыкание на массу нагревателя датчика кислорода цилиндра 2
P0038	Короткое замыкание на питание нагревателя датчика кислорода цилиндра 2
P0107	Короткое замыкание на массу или отсоединение датчика давления впускного коллектора
P0108	Короткое замыкание на питание датчика давления впускного коллектора
P0112	Короткое замыкание на массу или отсоединение датчика температуры впускного коллектора
P0113	Короткое замыкание на питание датчика температуры впускного коллектора
P0117	Короткое замыкание на массу датчика температуры охлаждающей жидкости
P0118	Короткое замыкание на питание или отсоединение датчика температуры охлаждающей жидкости
P0122	Короткое замыкание на массу или отсоединение датчика положения дроссельной заслонки
P0123	Короткое замыкание на питание датчика положения дроссельной заслонки
P0131	Короткое замыкание на массу датчика кислорода цилиндра 1

КОД	НЕИСПРАВНОСТЬ
P0132	Короткое замыкание на питание датчика кислорода цилиндра 1
P0137	Короткое замыкание на массу датчика кислорода цилиндра 2
P0138	Короткое замыкание на питание датчика кислорода цилиндра 2
P0201	Инжектор цилиндра 1 поврежден
P0202	Инжектор цилиндра 2 поврежден
P0230	Короткое замыкание на массу или отсоединение топливного насоса
P0232	Короткое замыкание на питание топливного насоса
P0336	Прерывание сигнала от датчика положения коленчатого вала
P0337	Нет сигнала от датчика положения коленчатого вала
P0351	Катушка зажигания цилиндра 1 повреждена
P0352	Катушка зажигания цилиндра 2 повреждена
P0505	Поврежден перепускной пневмоклапан
P0562	Слишком высокое напряжение питания
P0563	Слишком низкое напряжение питания
P0650	Поврежден индикатор двигателя
P1693	Короткое замыкание на массу по сигналу датчика скорости
P1694	Короткое замыкание на питание по сигналу датчика скорости

### **Сброс кода неисправности**

После устранения проблемы, которая вызвала код неисправности сбросьте код неисправности с помощью тестера диагностики неисправностей.

## СПЕЦИФИКАЦИЯ

Модель		UTV1000 -13A (2 ДВЕРЦЫ)	UTV1000 -12A (4 ДВЕРЦЫ)
Габаритные размеры	Общая длина	3364 мм	4164 мм
	Общая ширина	1870 мм	1870 мм
	Общая высота	1947 мм	1947 мм
	Высота сидений	491 мм	491 мм
	Колесная база	2322 мм	3122 мм
	Дорожный просвет	324 мм	324 мм
Исходный вес	С залитыми маслами и полным топливным баком	917 кг	1112 кг
Топливо	Тип	Неэтилированный бензин марки 92или выше	
	Емкость топливного бака	47 л	
Система смазки двигателя	Тип	«Мокрый картер» со сменным масляным фильтром картриджного типа	
	Количество	2,2 л	
Коробка передач	Тип коробки передач	Четыре скорости и одна передача заднего хода	
	Эксплуатация	Ручной режим	
Шасси	Тип рамы	Рама из стальных труб	
	Угол продольного наклона шкворней	5,0°	

Шины	Тип	Бескамерные
	Размер шин передних колес	27×9-R14
	Размер шин задних колес	27×11-R14
Тормоза	Система	Единая для передних и задних колес
	Тип тормоза передних колес	Двойной дисковый тормоз
	Тип тормоза задних колес	Двойной дисковый тормоз
	Управление	Активация ногой
Подвеска	Передняя/задняя подвеска	Двойная рычажная подвеска
	Передний амортизатор	Спиральная пружина / масляный амортизатор
Амортизатор	Задний амортизатор	Спиральная пружина / масляный амортизатор
	Модель двигателя	2V91MY
Колея колес	Колея передних колес	178 мм
	Колея задних колес	226 мм
Двигатель	Модель	2V91MY-A
	Тип	2-х цилиндровый, 4-х тактовой, верхнее расположение клапанов, охлаждение жидкостью
	Диаметр цилиндра	91 мм
	Ход поршня	75 мм
	Степень сжатия	10,3:1
	Рабочий объём	976 мл

Двигатель	Свеча зажигания	NGK DCPR7E
	Максимальная мощность	53 Квт/6500 об/мин
	Максимальный крутящий момент	85 Нм/5500 об/мин
	Обороты холостого хода	1250 об/мин
	Ограничение оборотов двигателя	8000 об/мин
	Емкость бака для моторного масла	2,2 л (SAE5W-40)
	Емкость бака для транс- миссионного масла	1,5 л (75W140 API GL-5)
	Передаточное отношение	H10.914,L26.884,R23.721
	Мощность генератора	625 Вт при 6000 об/мин

Монтажная схема двигателя



Монтажная схема транспортного средства







Официальный Дистрибьютор  
AODES